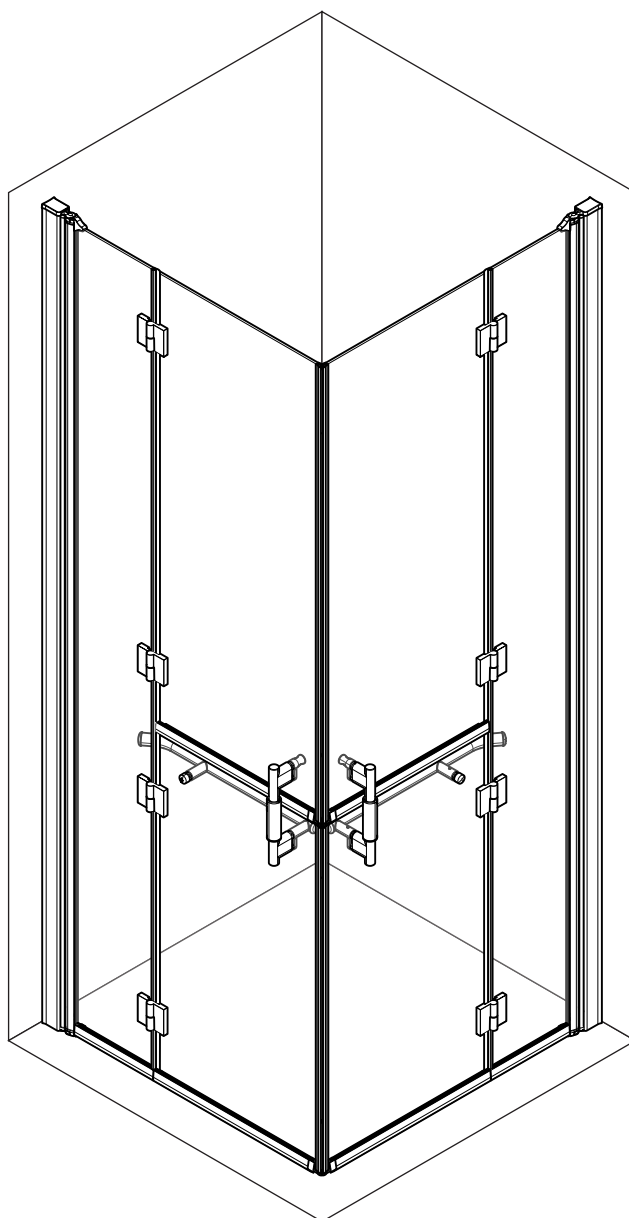
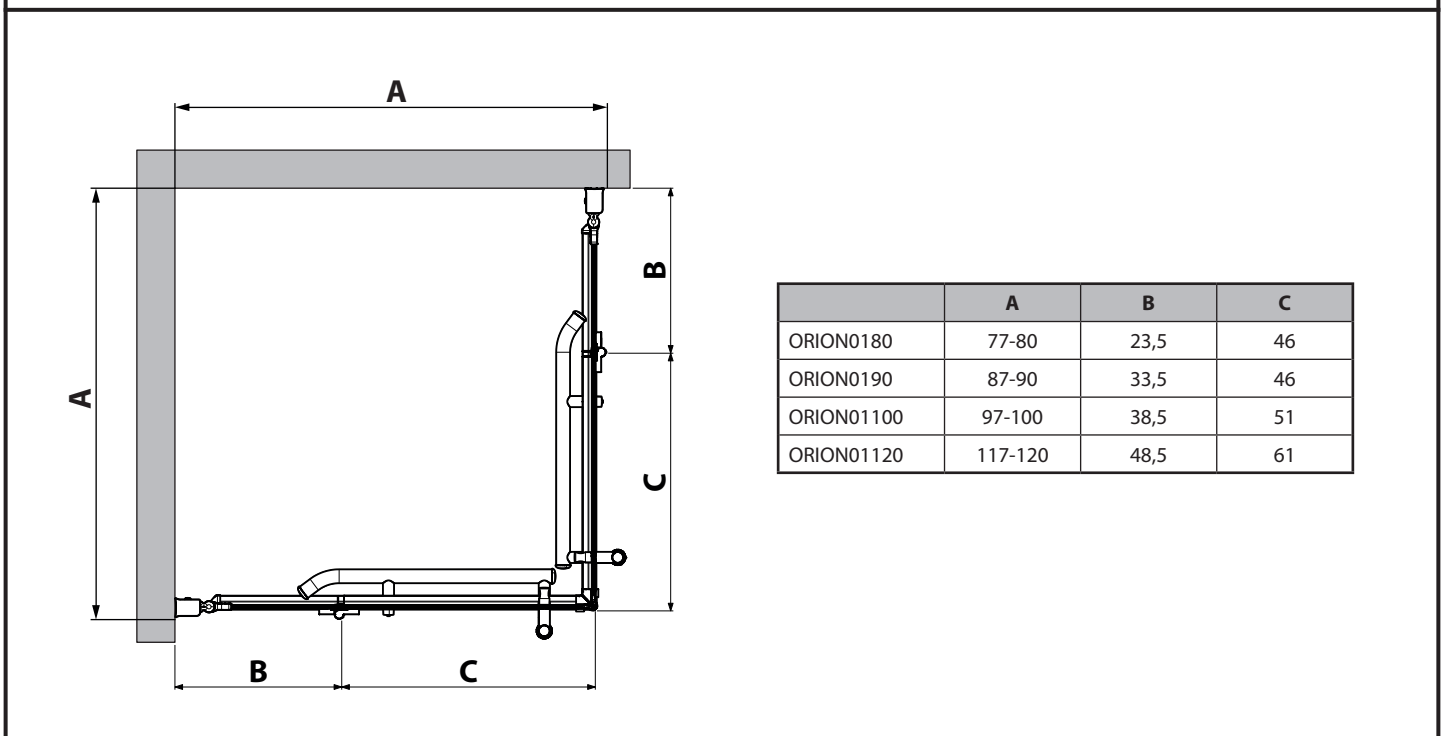
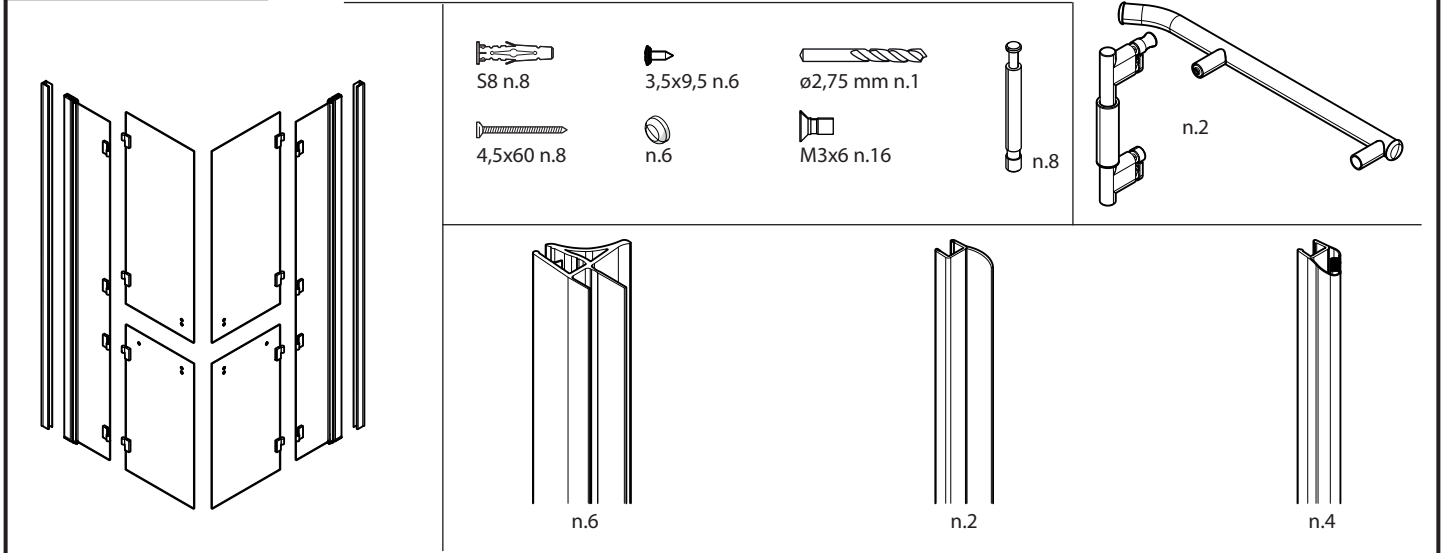
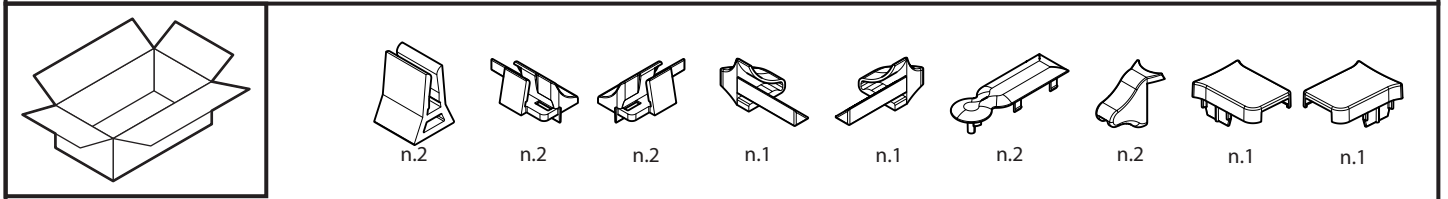
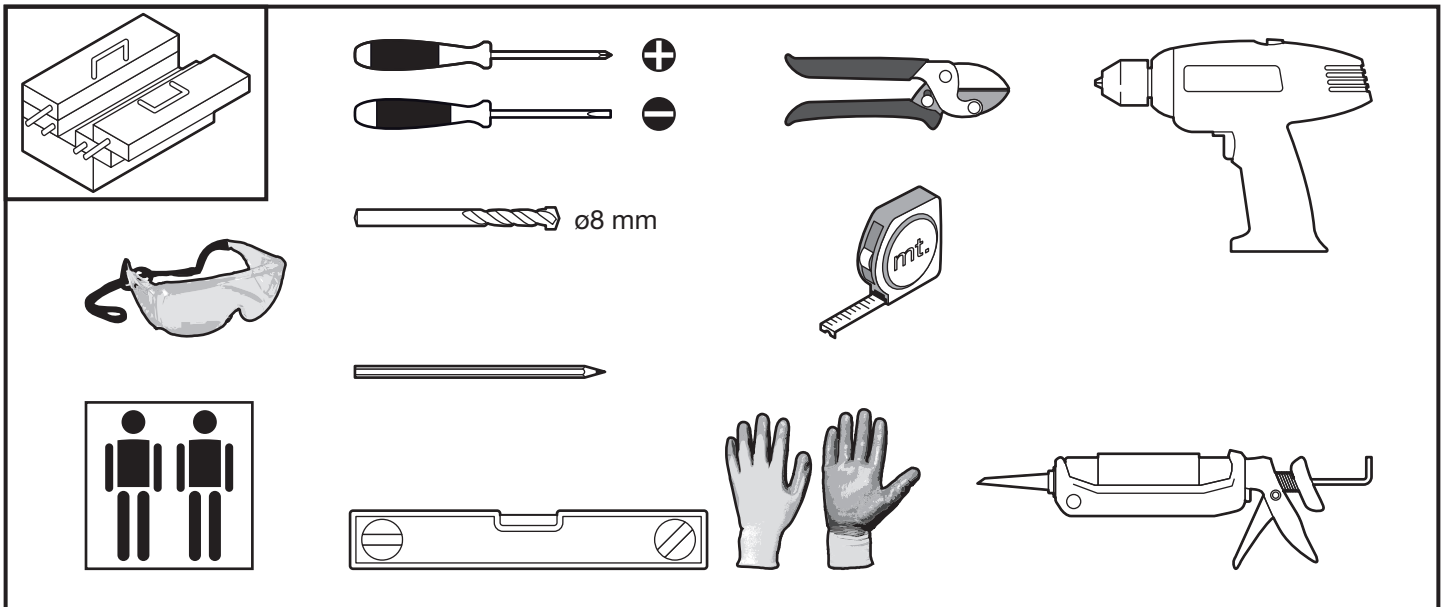


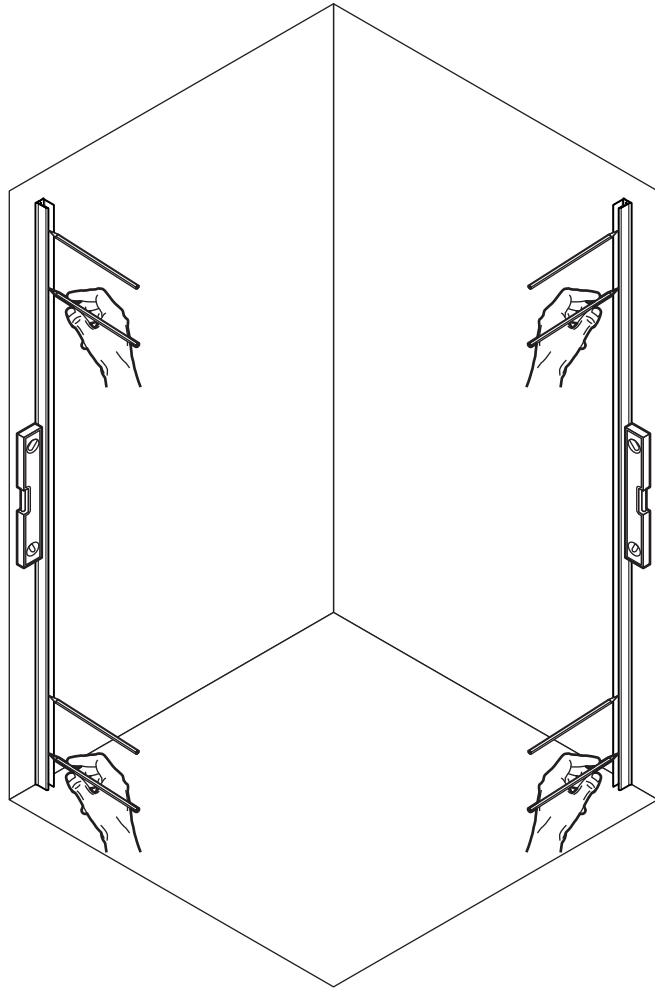
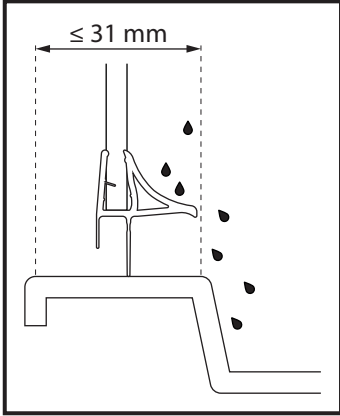
# ORION

# A 01



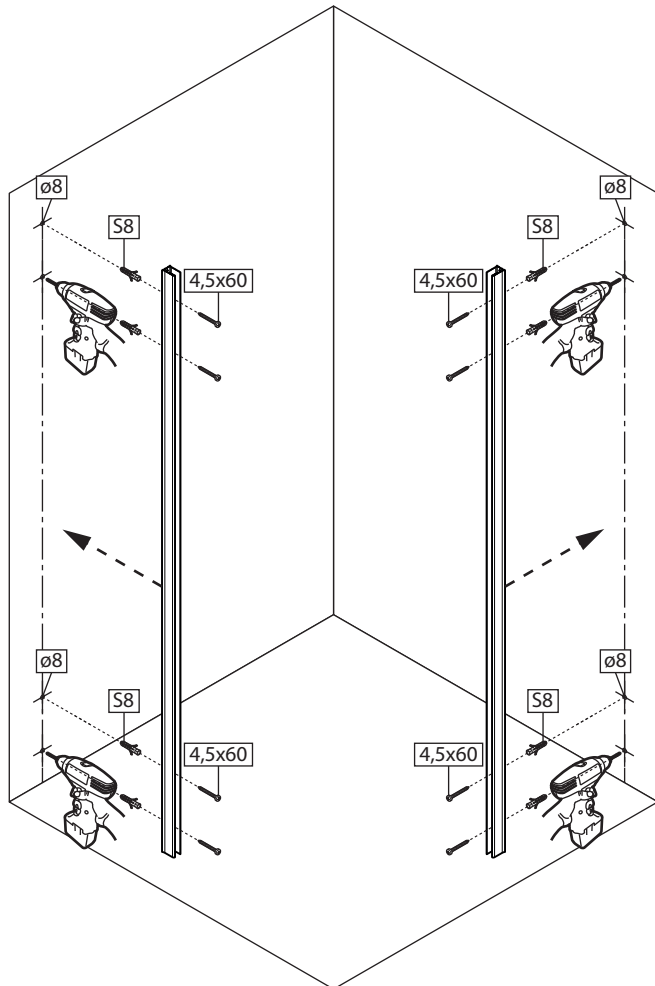
<hr/> <hr/> <hr/> <hr/>	<hr/> <hr/> <hr/> <hr/>
-------------------------	-------------------------





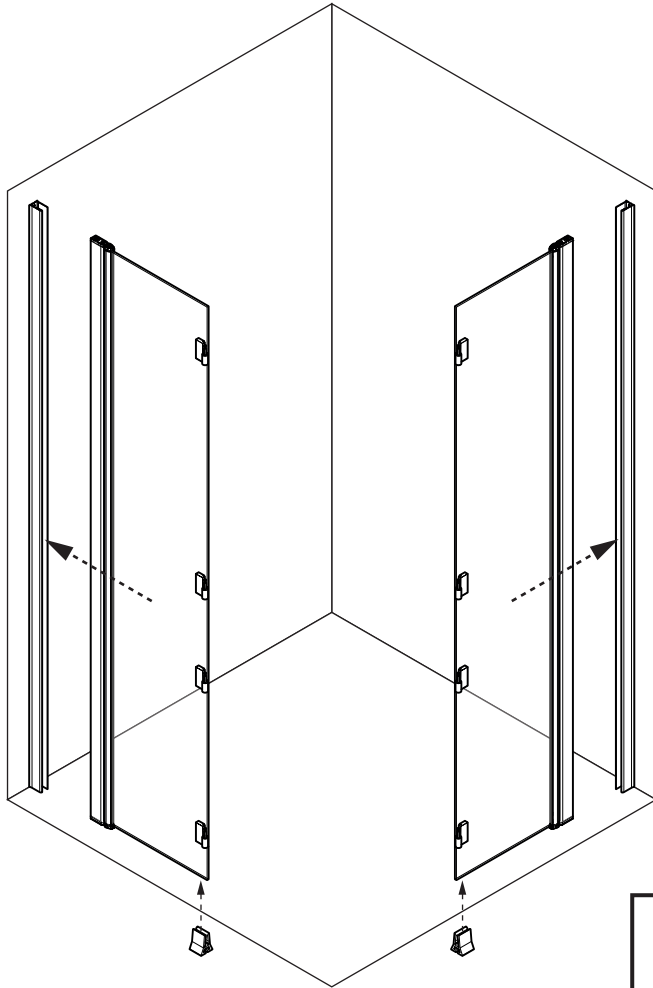
**2**

  $\varnothing 8$  mm

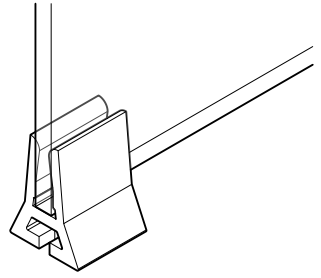


**3**

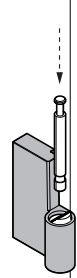
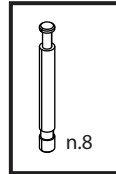
# 3



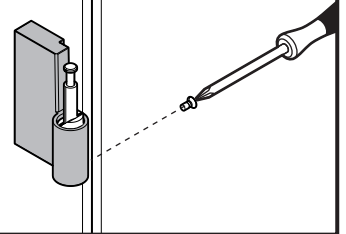
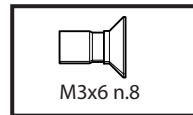
x2



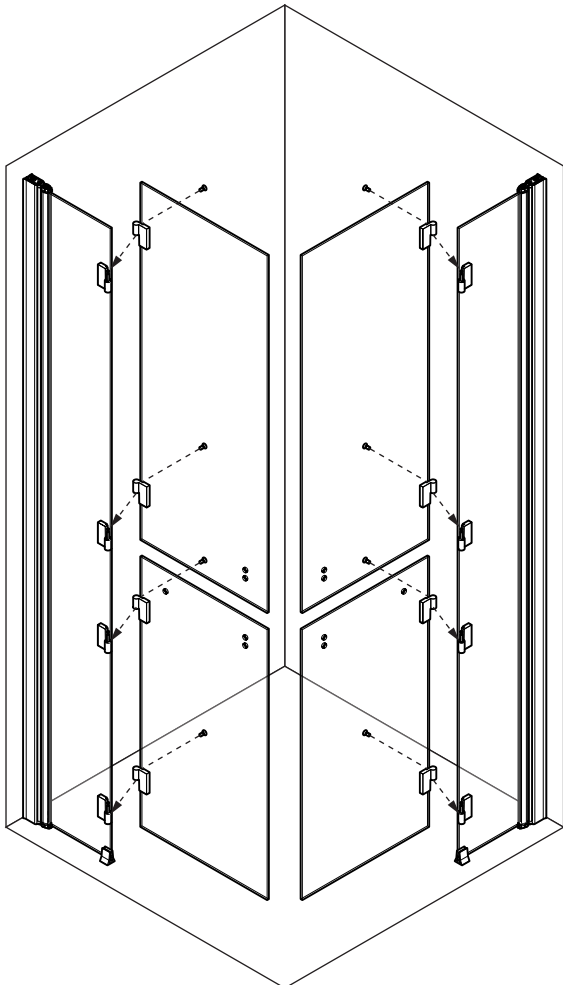
3.1 x8



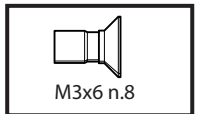
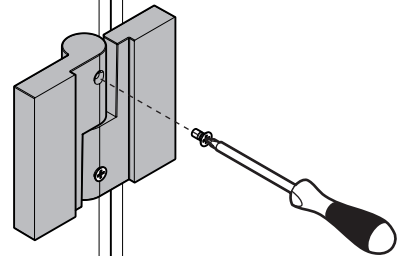
3.2 x8



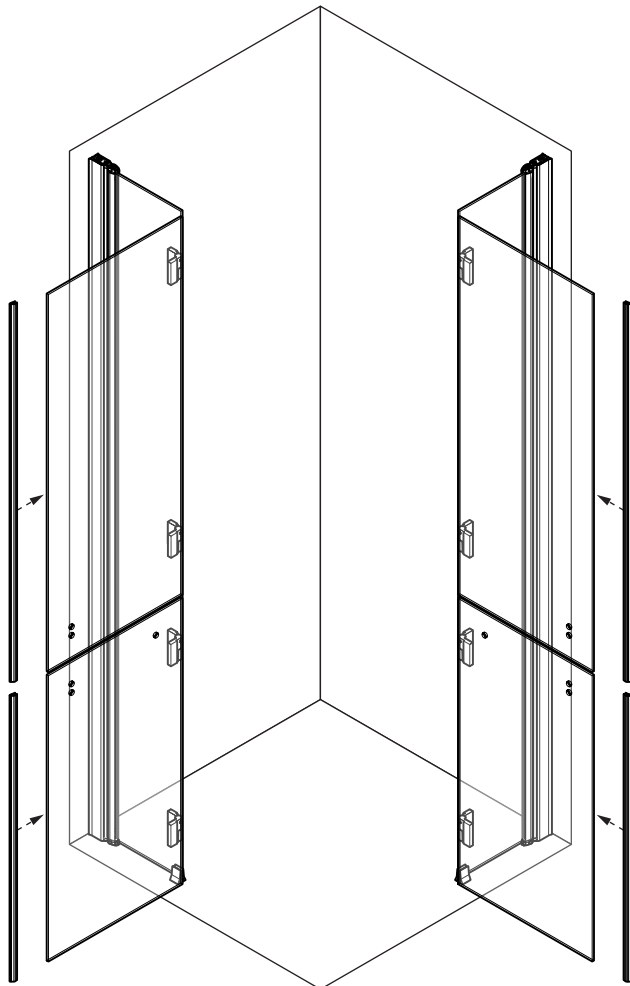
# 4



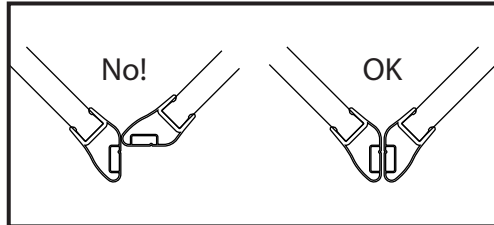
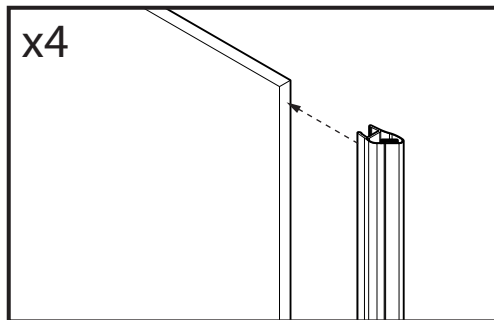
x8



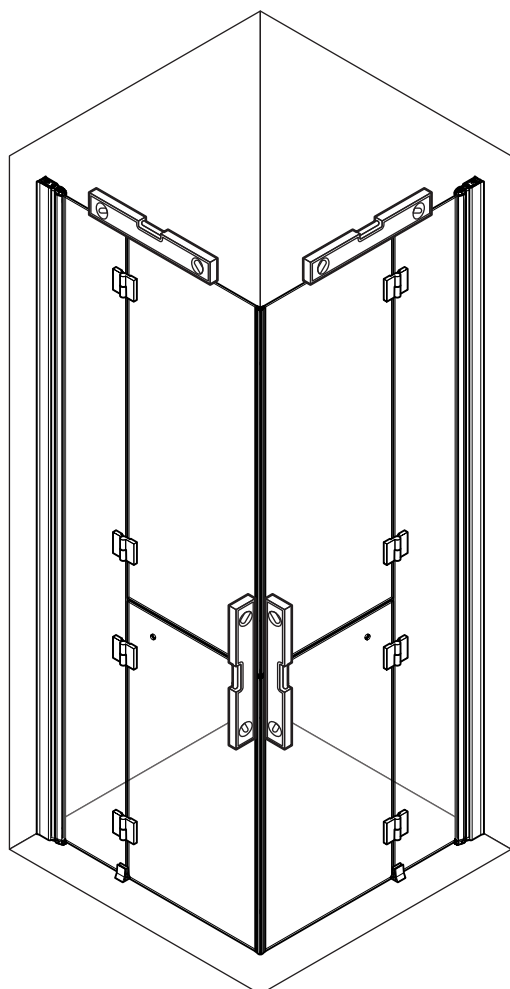
**5**



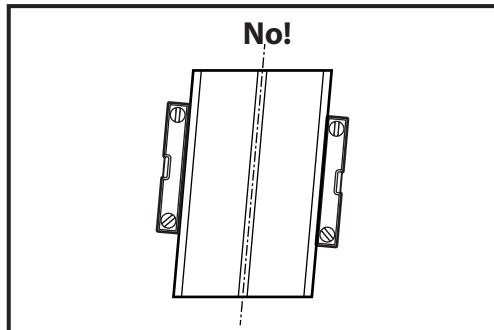
x4



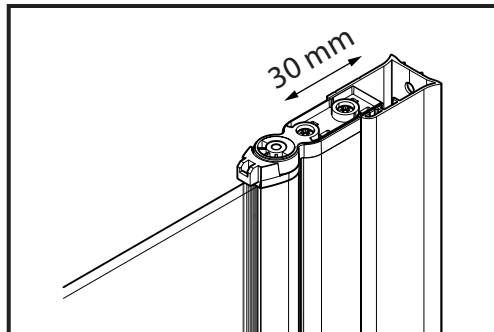
**6**



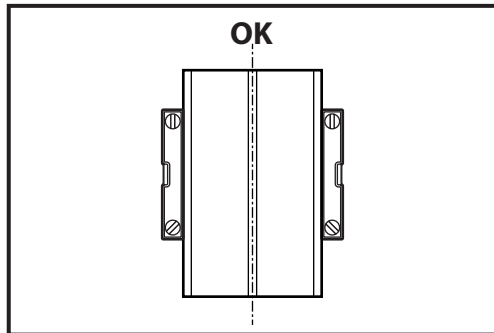
No!



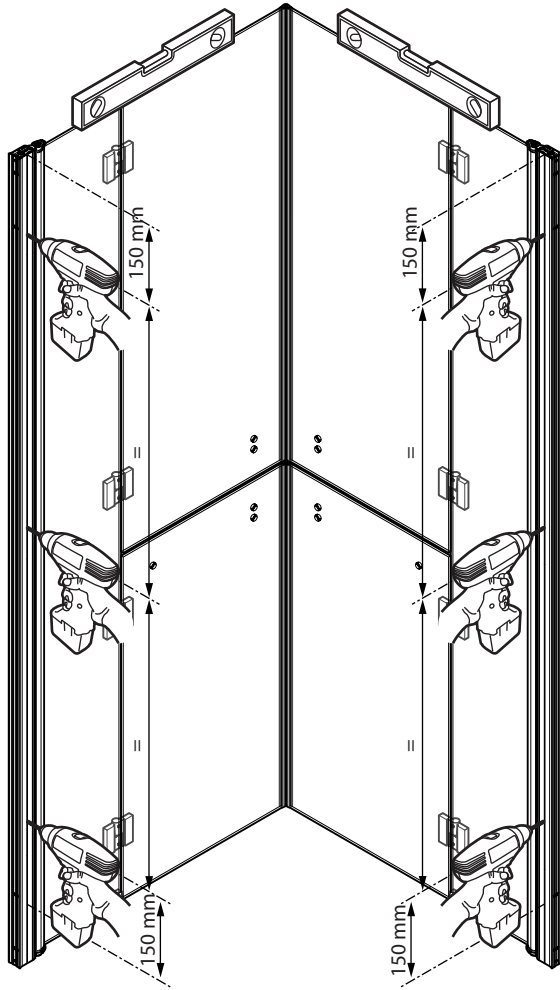
30 mm



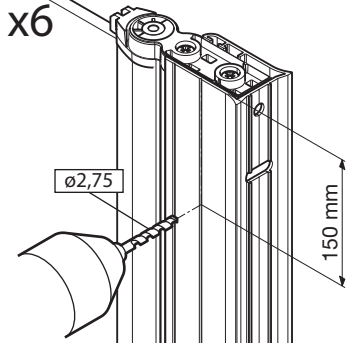
OK



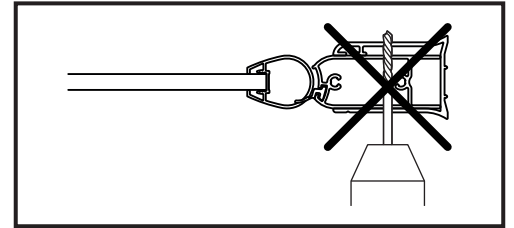
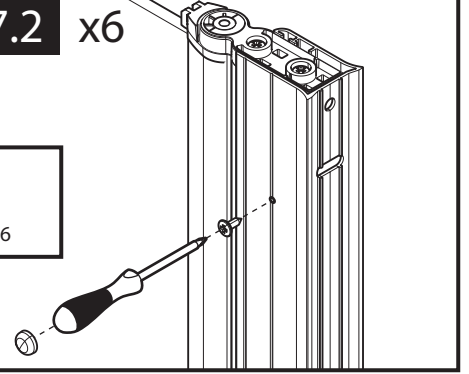
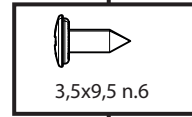
# 7



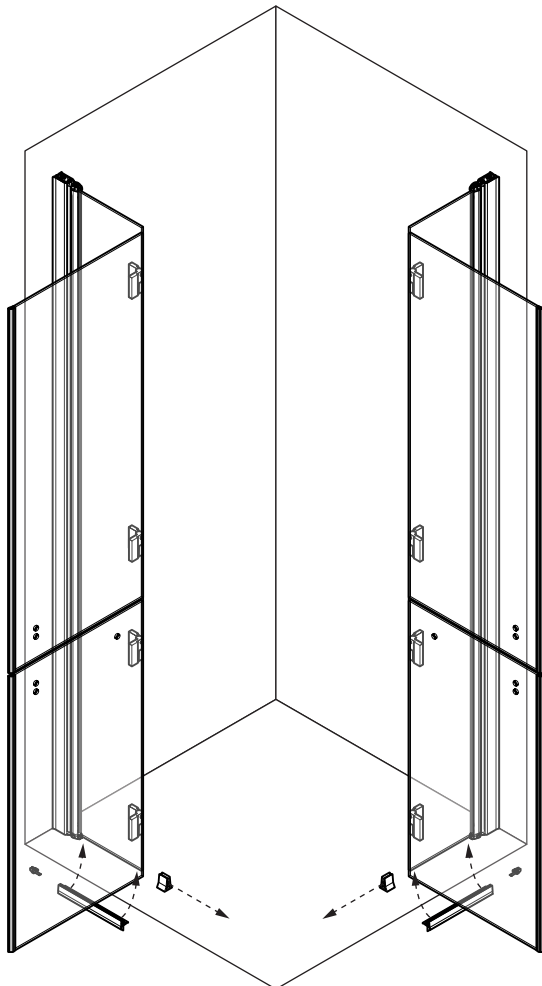
7.1 x6



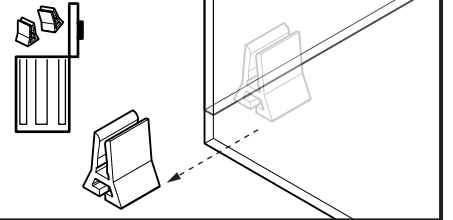
7.2 x6



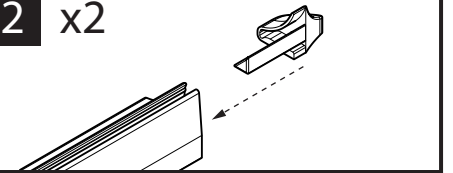
# 8



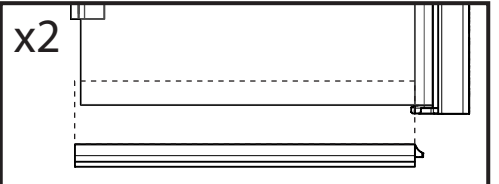
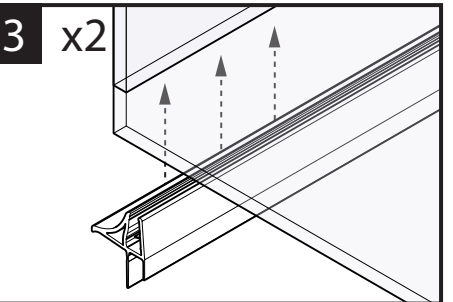
8.1 x2



8.2 x2

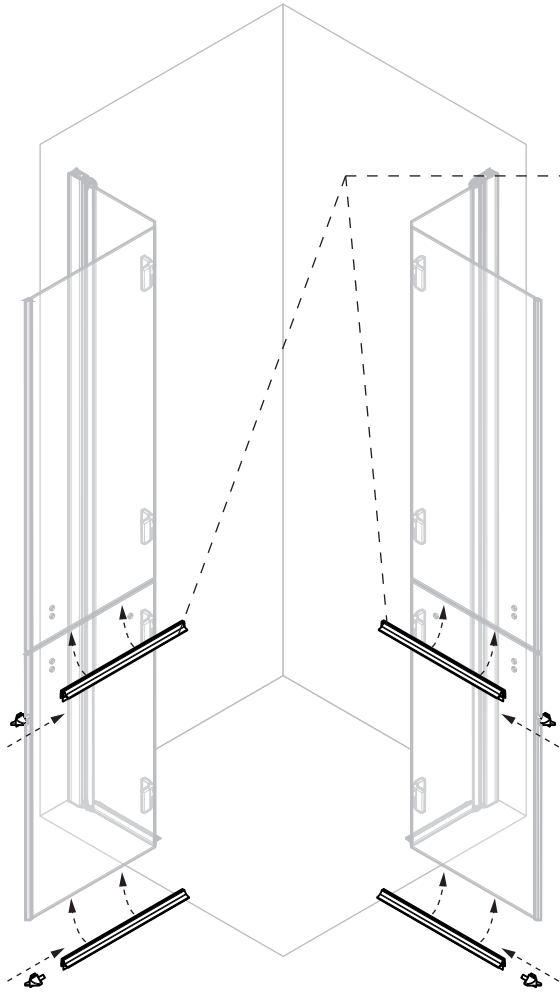


8.3 x2



6

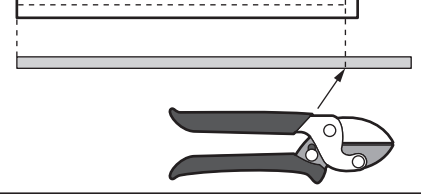
# 9



## 9.1

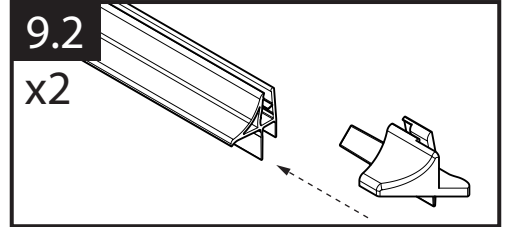
x2

16 mm



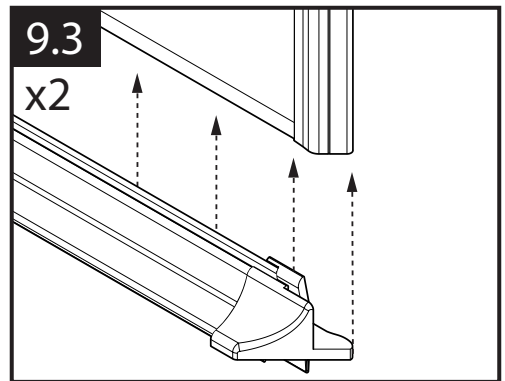
## 9.2

x2

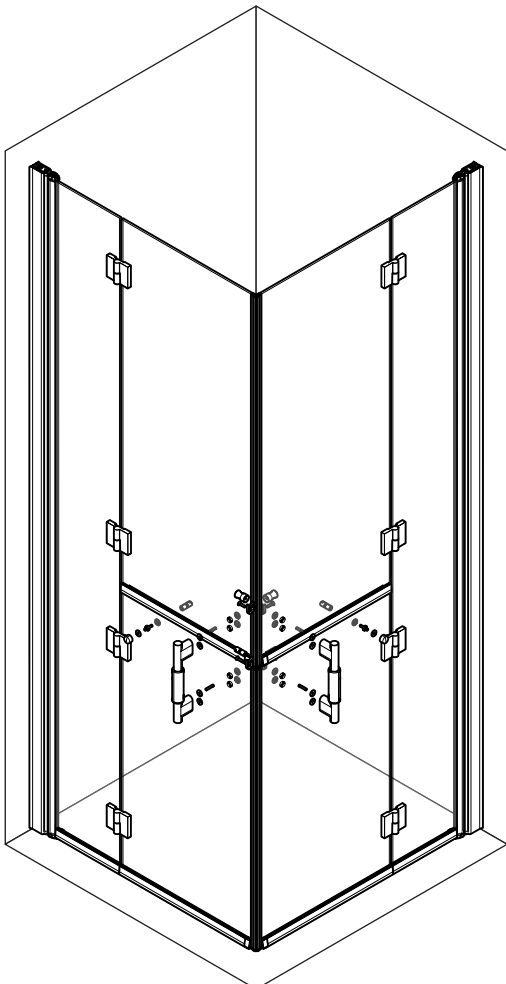


## 9.3

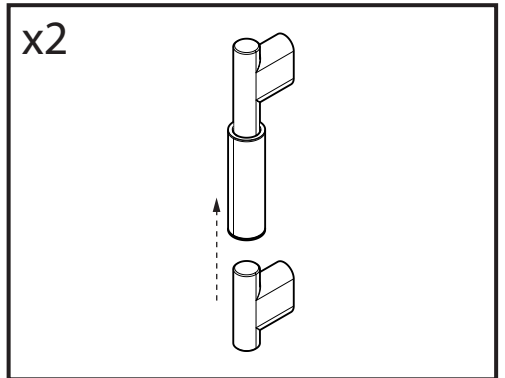
x2



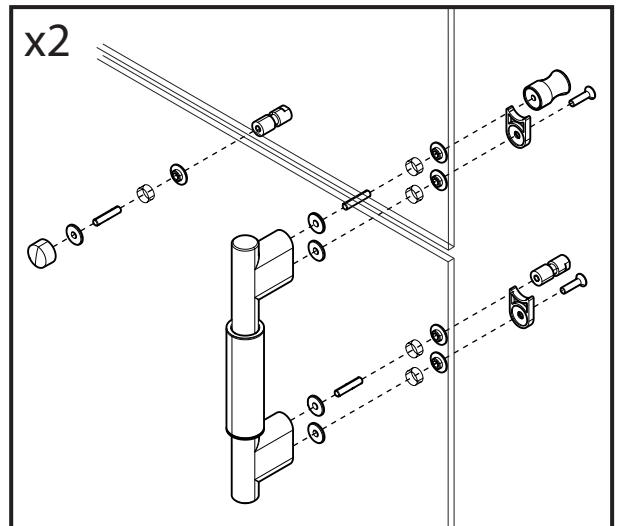
# 10



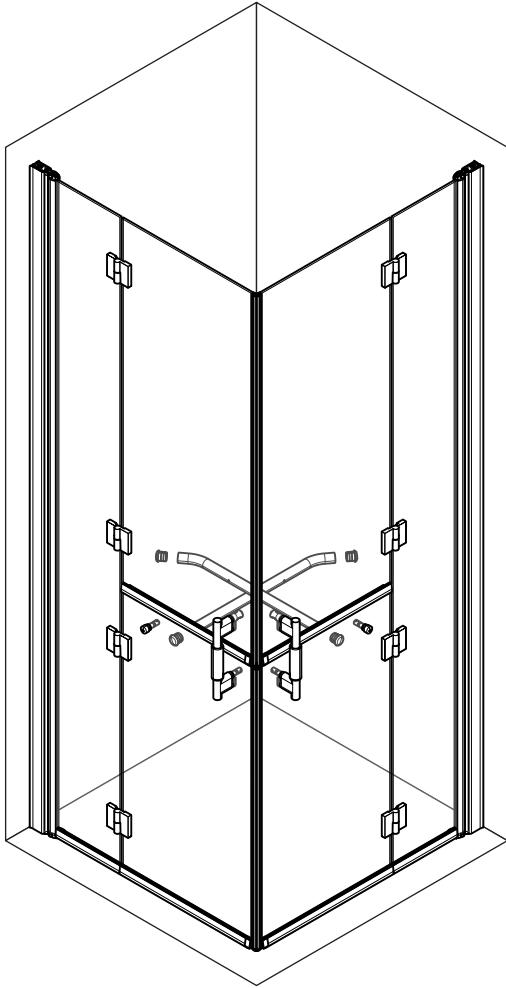
x2



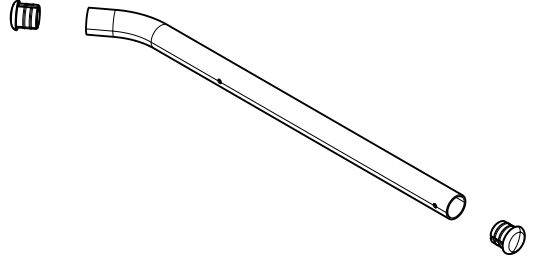
x2



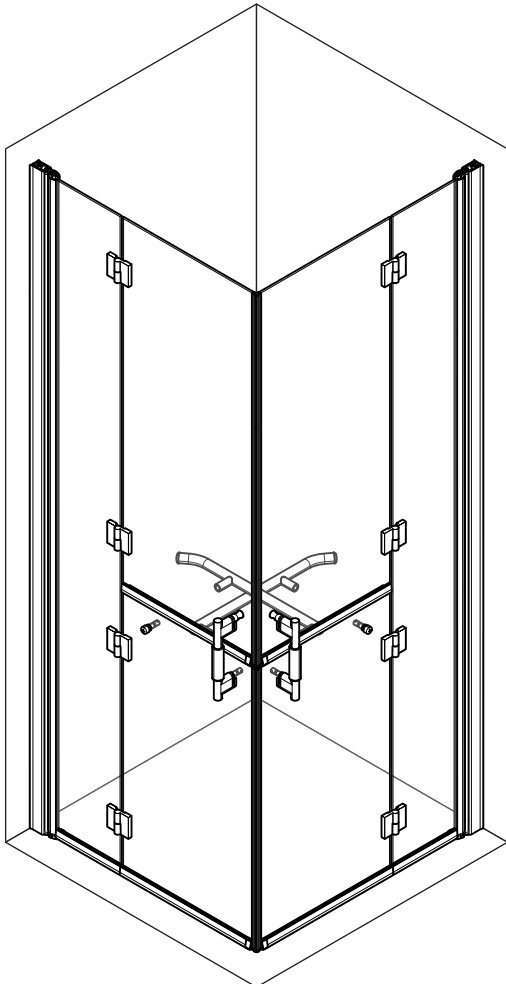
11



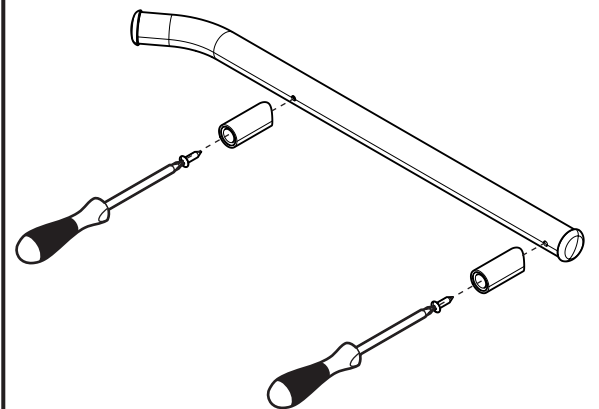
x2



12

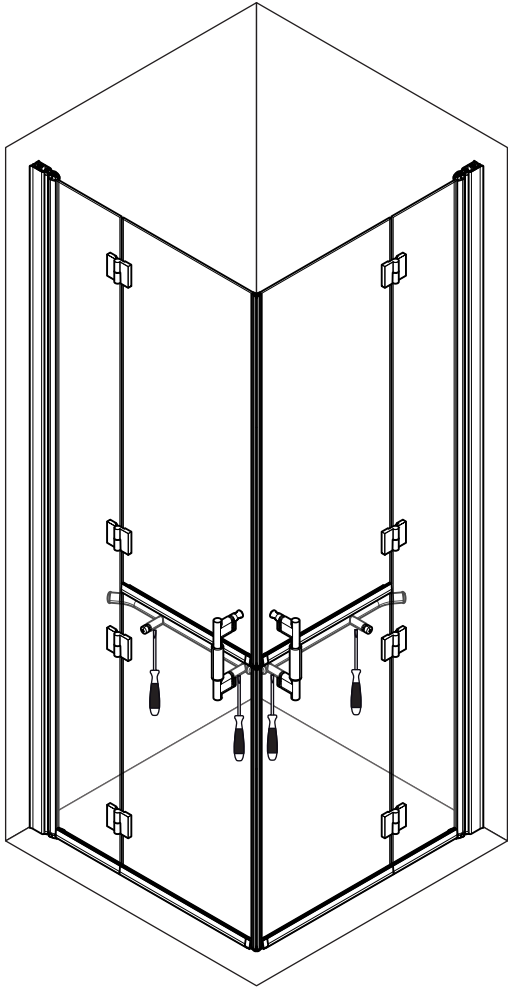


x2

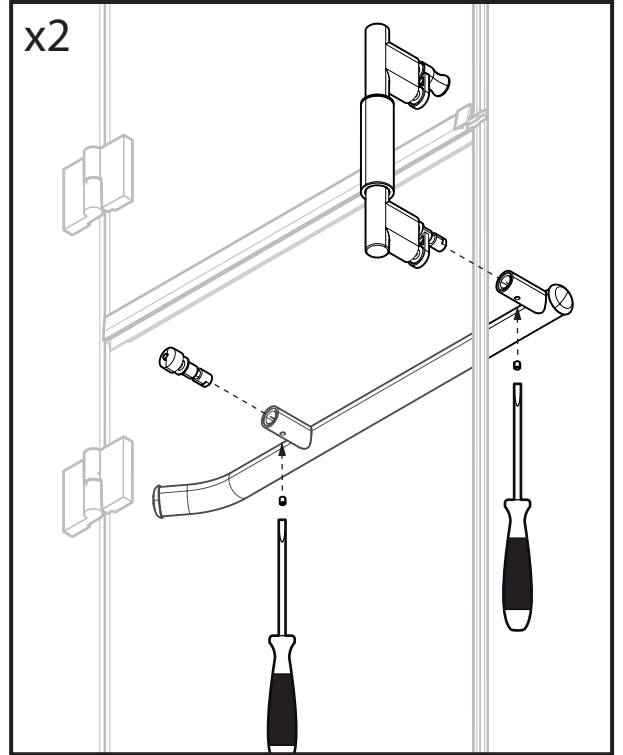




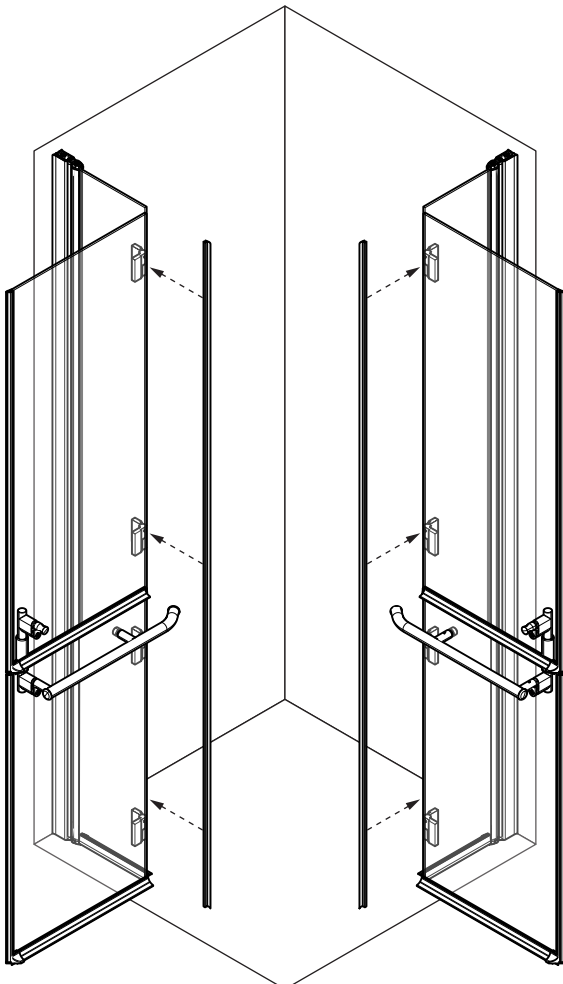
# 13



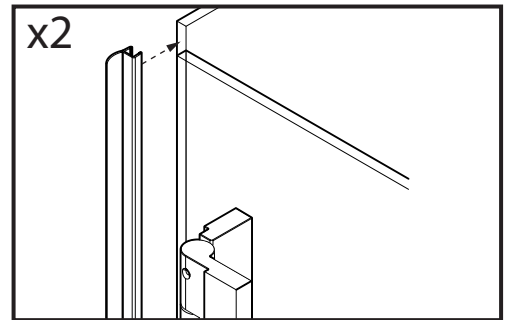
x2



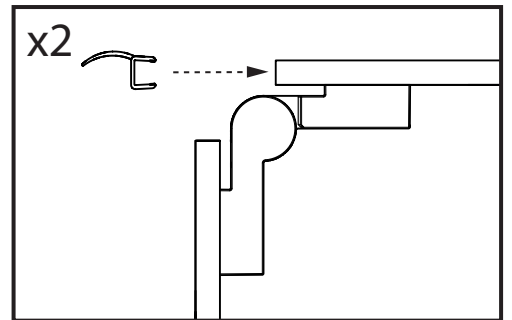
# 14



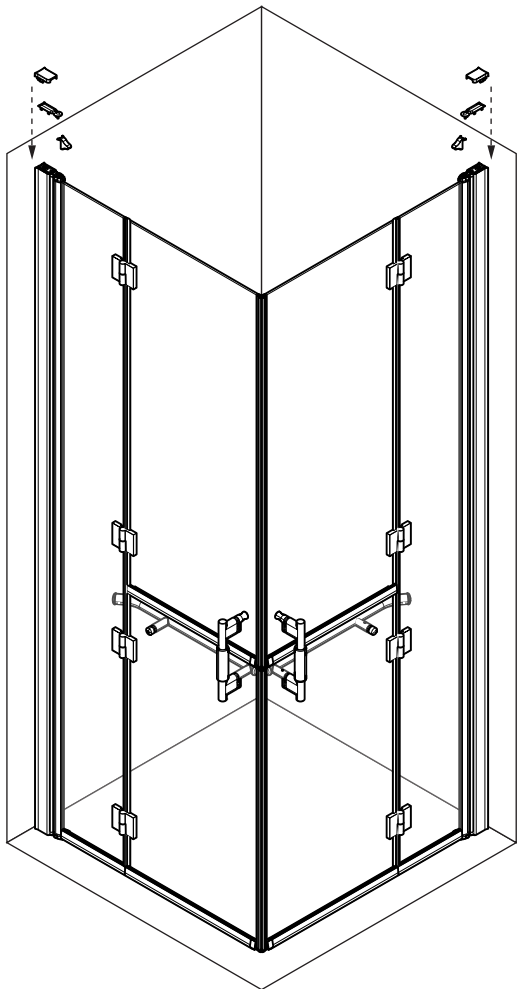
x2



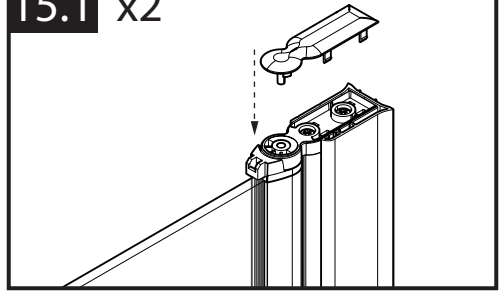
x2



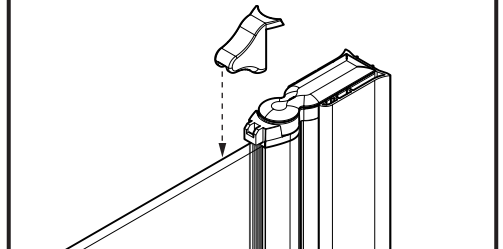
# 15



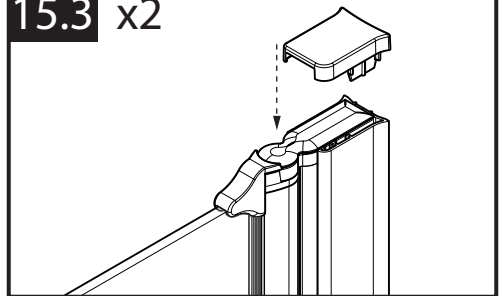
15.1 x2



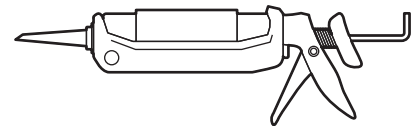
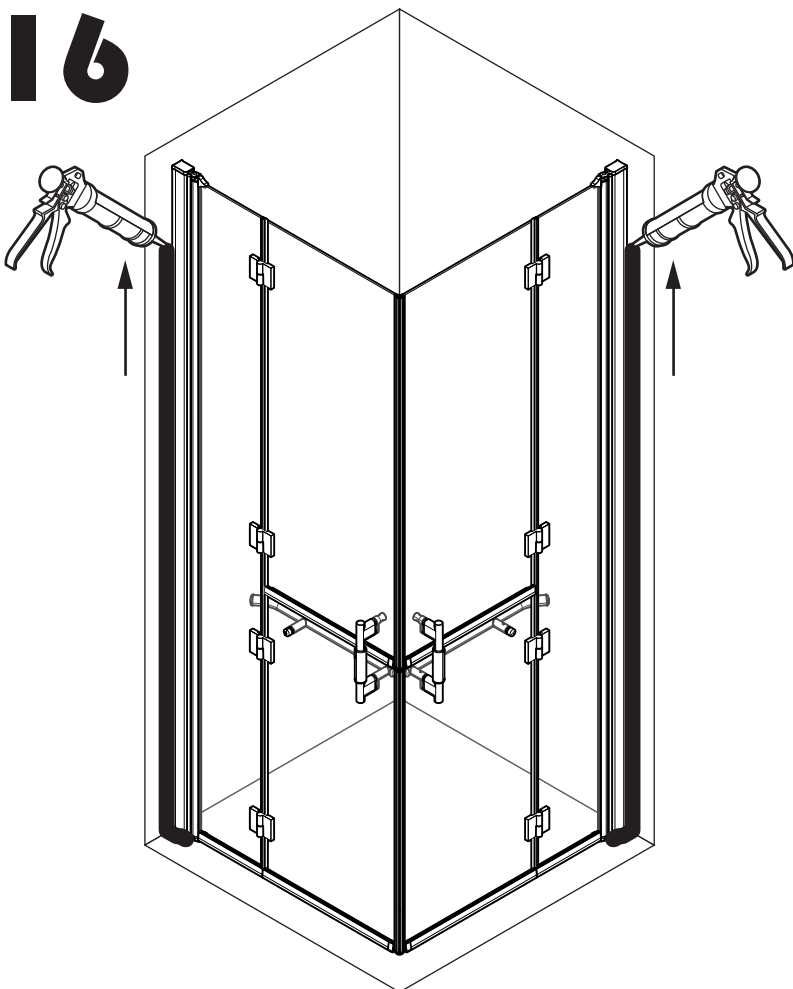
15.2 x2



15.3 x2



# 16



IT non acetico  
FR non acétique  
EN acetic-acid free  
DE nicht essigsäurevernetzend  
NL niet zuur  
ES no acético  
PT não acético  
CS neoctový  
SL ne oceten  
HU nem ecetsavas  
PL nie octowy  
RU не уксусный



