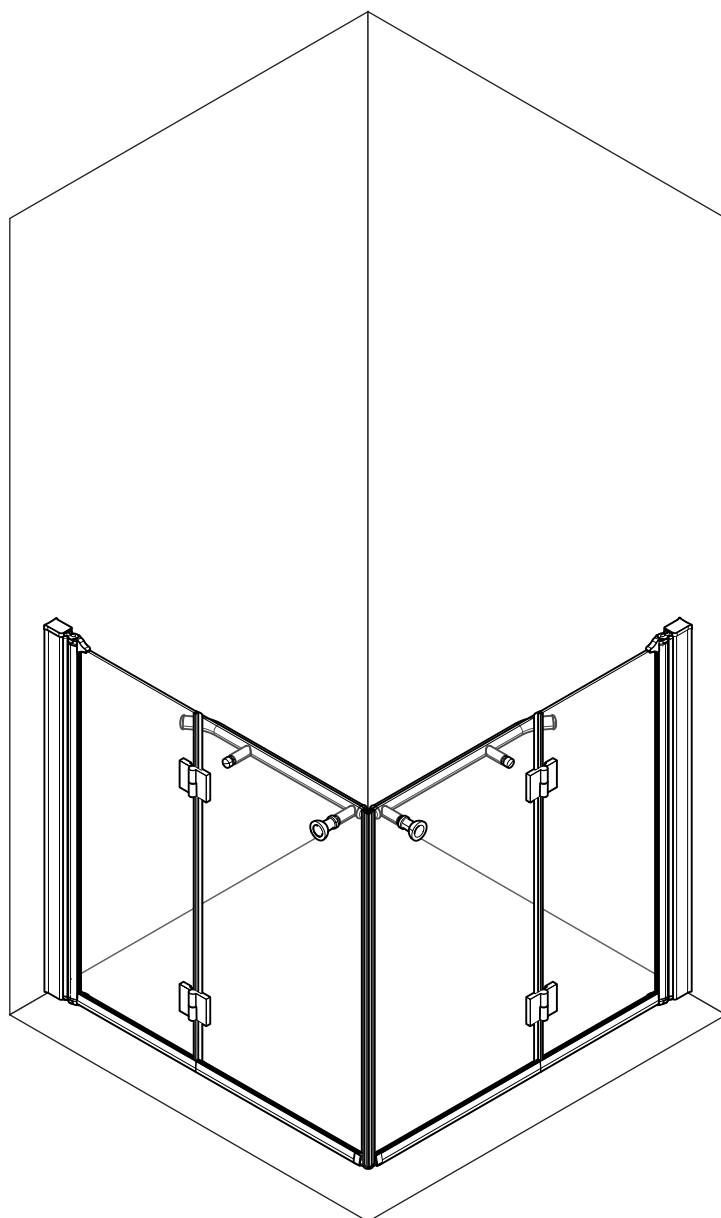
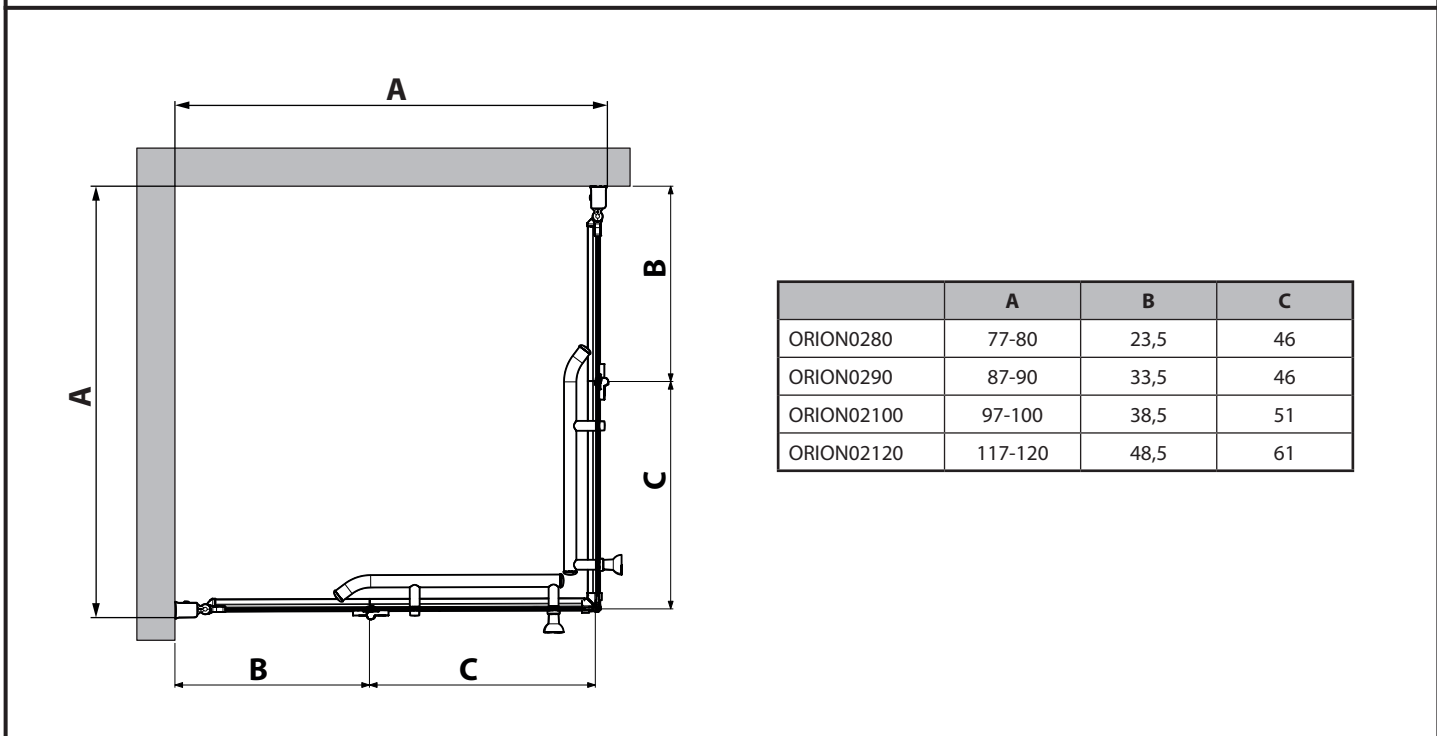
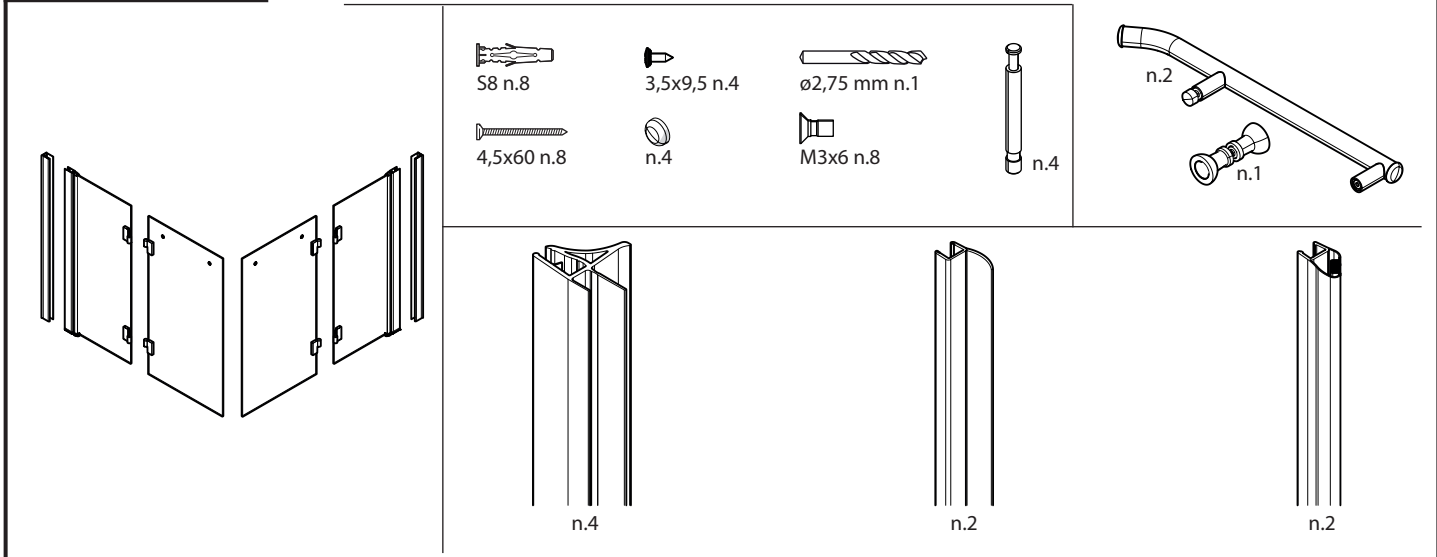
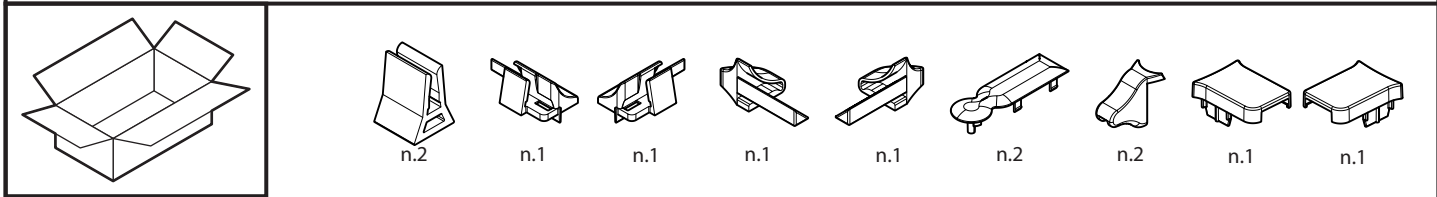
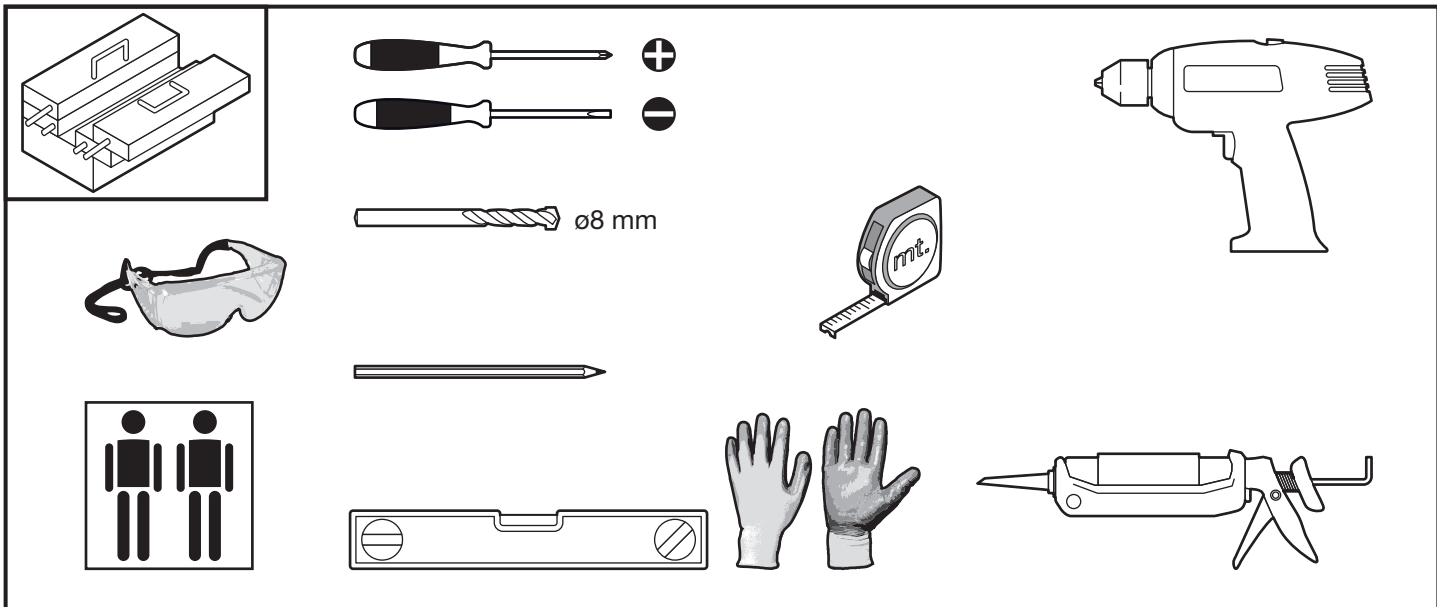


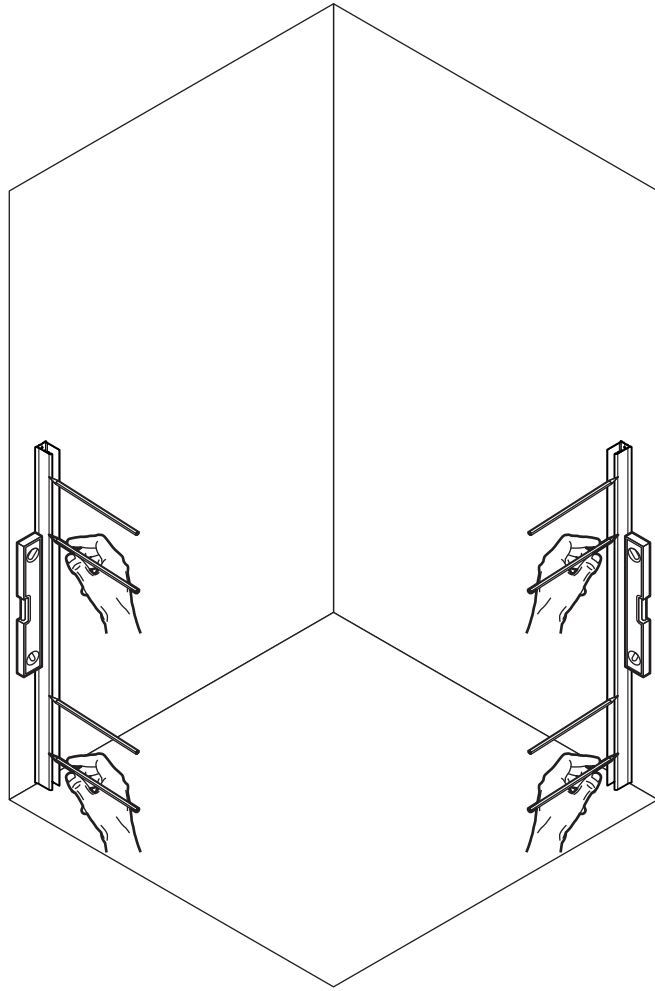
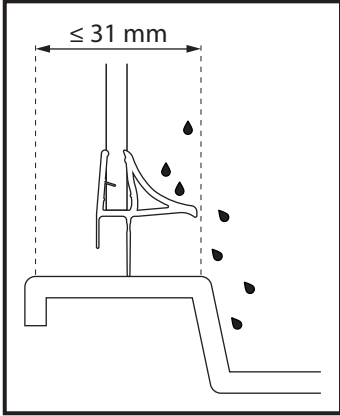
ORION

A 02



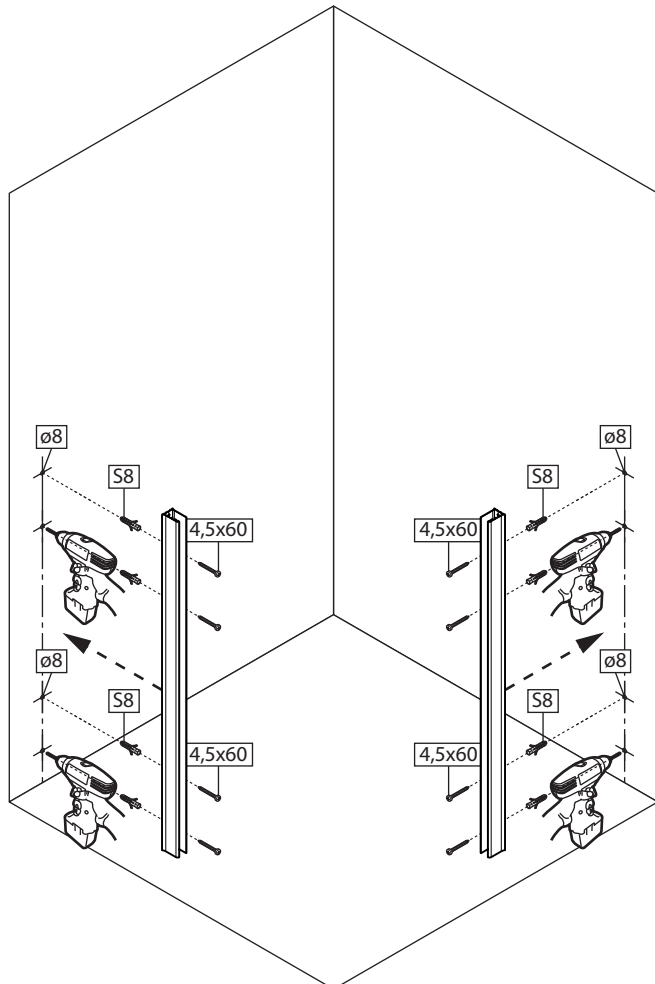
<hr/> <hr/> <hr/> <hr/>	<hr/> <hr/> <hr/> <hr/>
-------------------------	-------------------------





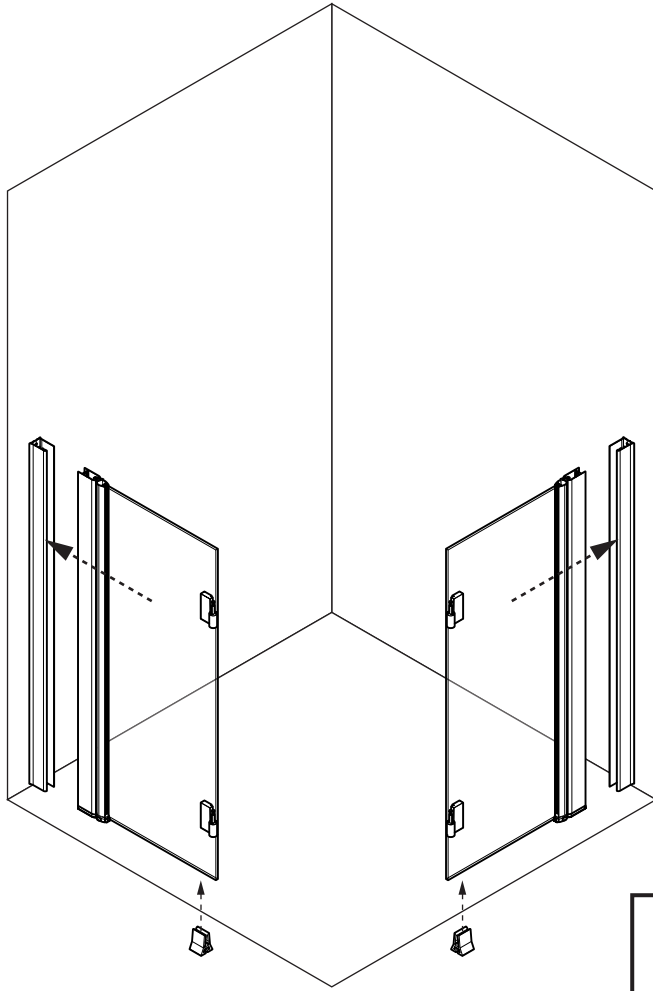
2

 ø8 mm

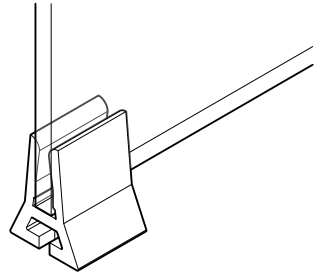


3

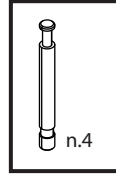
3



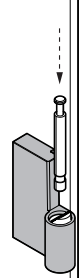
x2



3.1 4



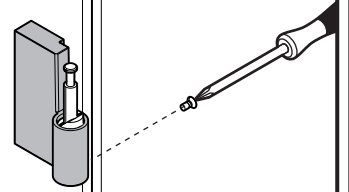
n.4



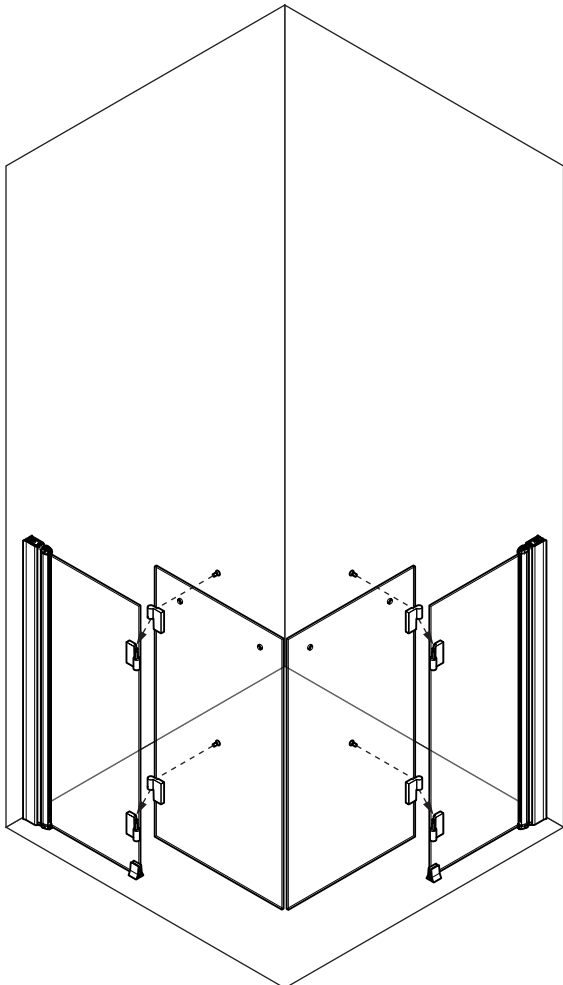
3.2 x4



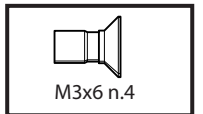
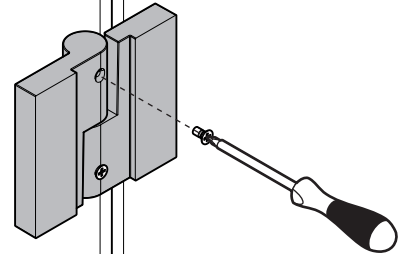
M3x6 n.4



4

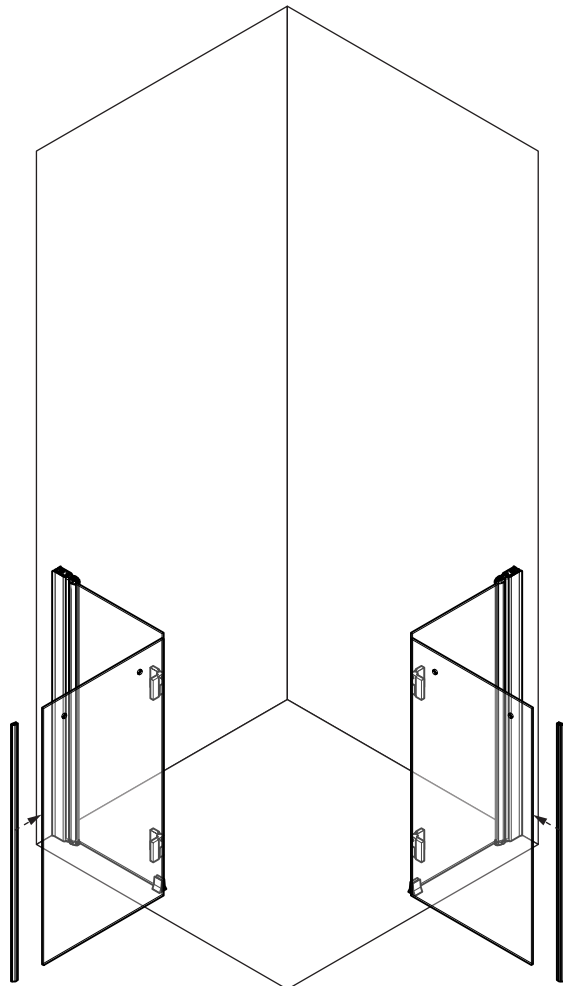


x4

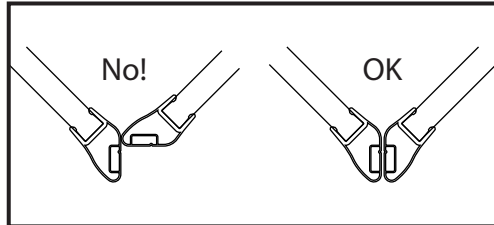
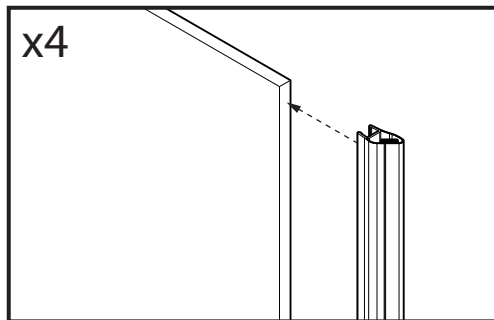


M3x6 n.4

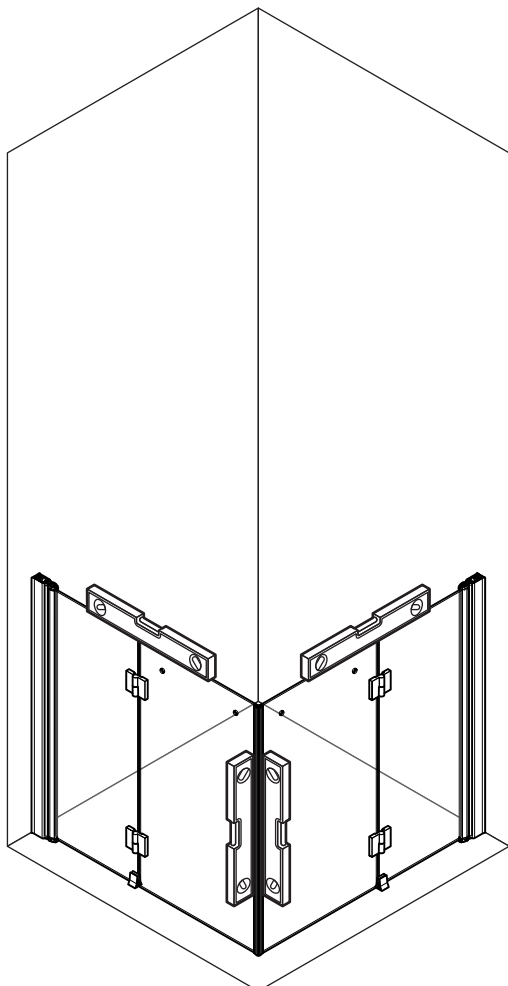
5



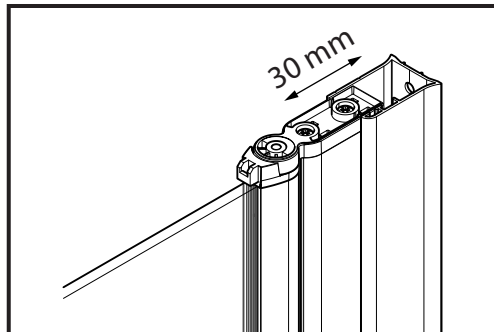
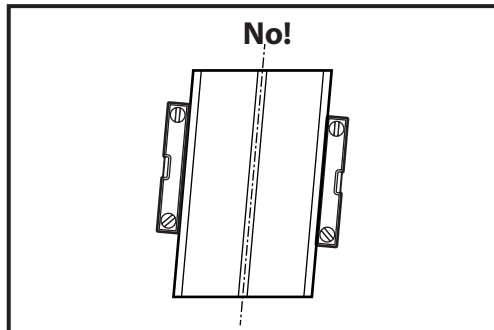
x4



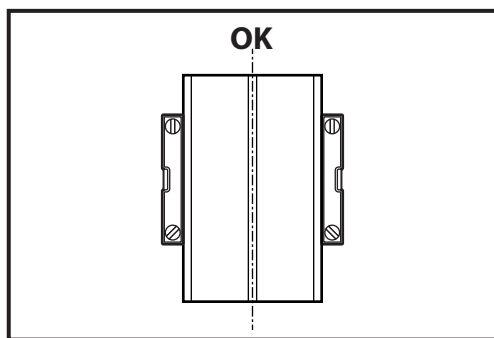
6



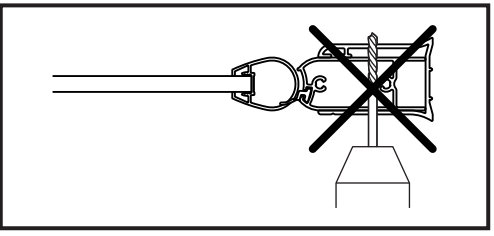
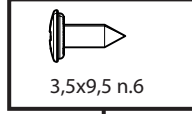
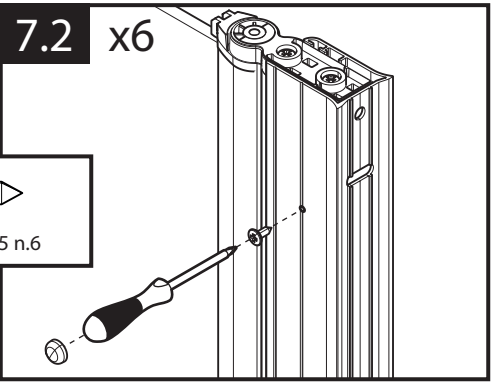
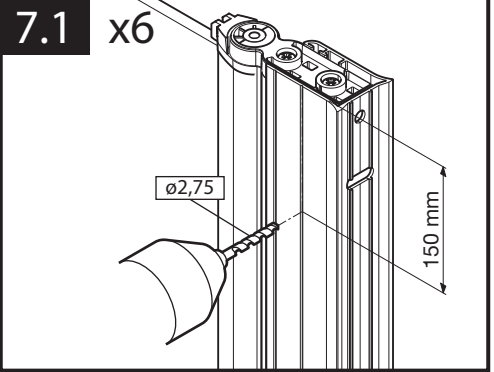
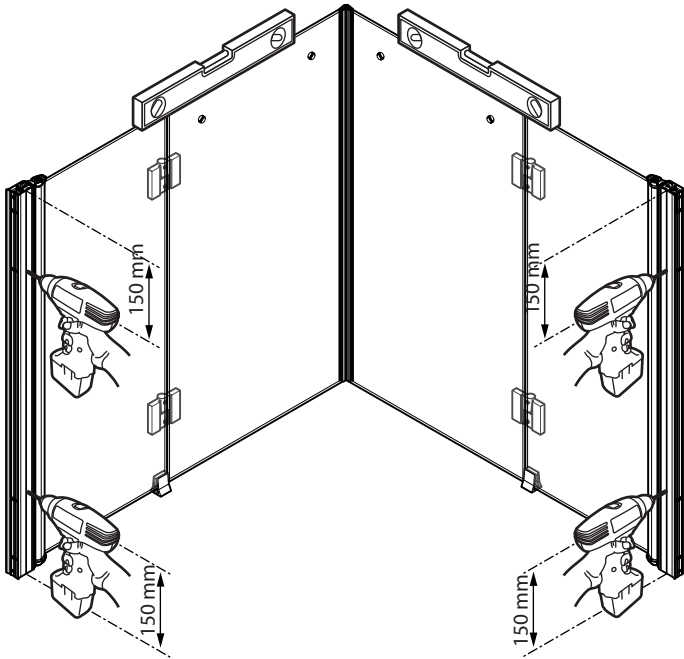
No!



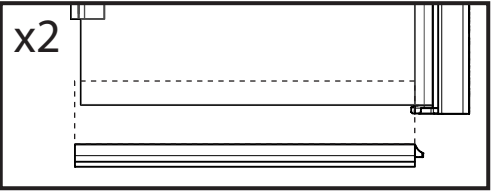
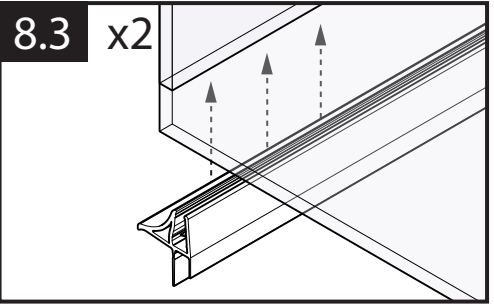
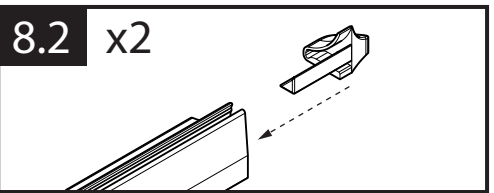
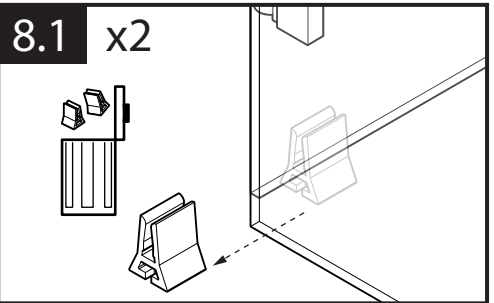
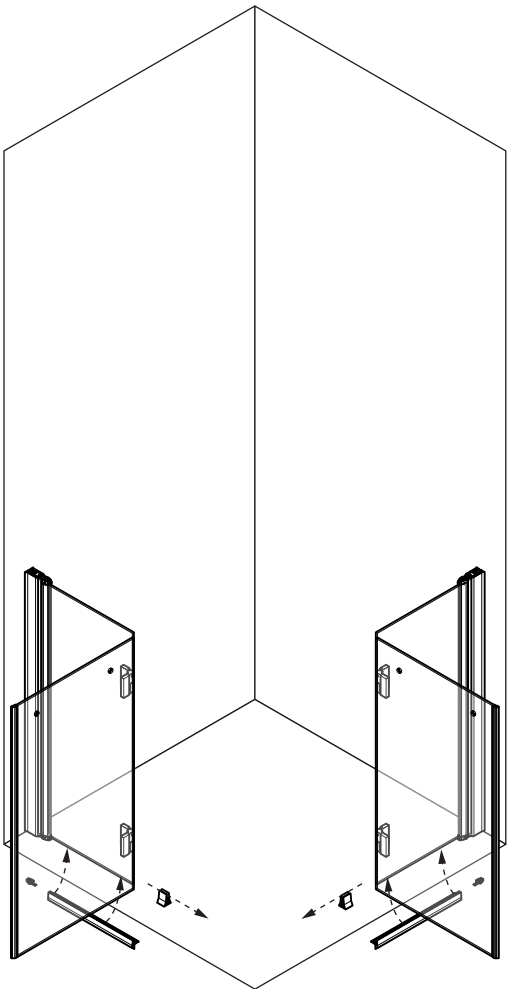
OK



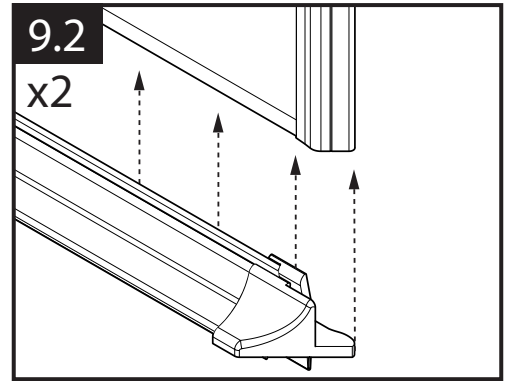
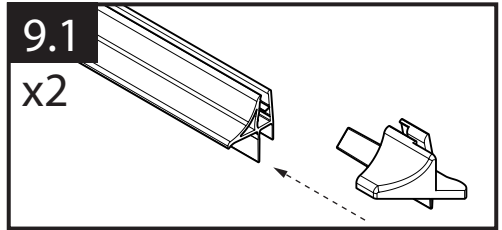
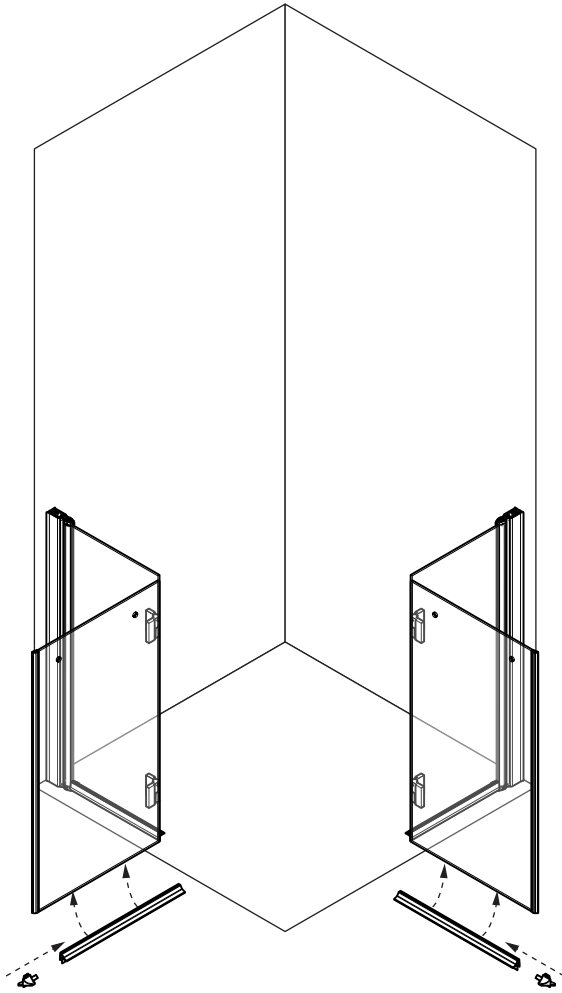
7



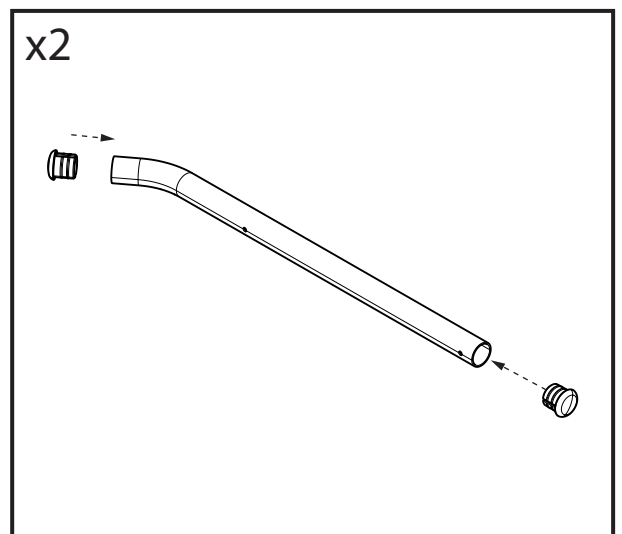
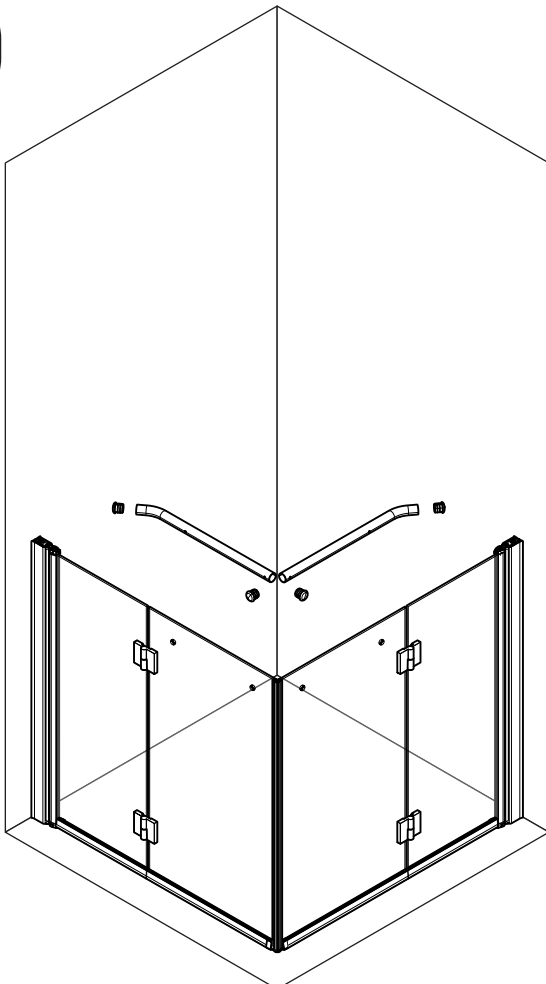
8



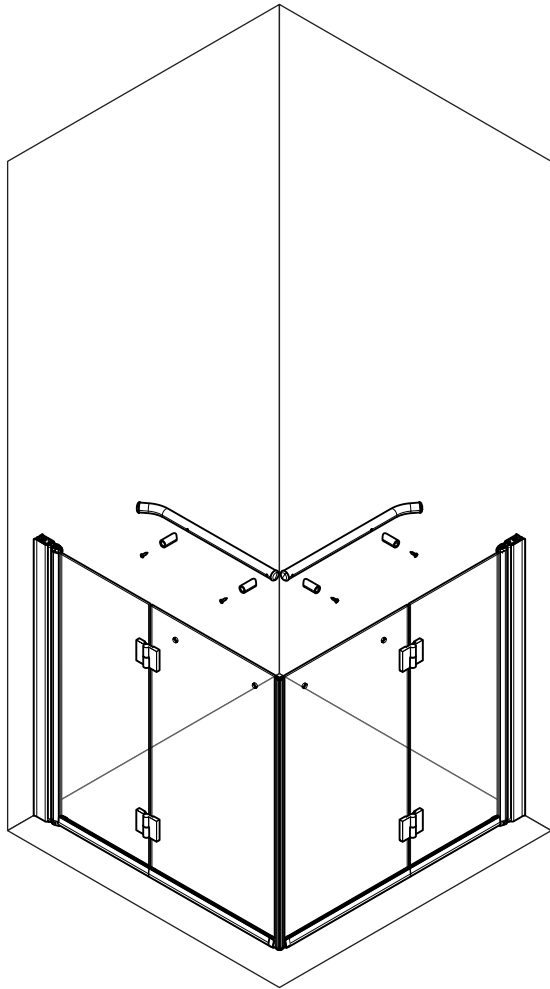
9



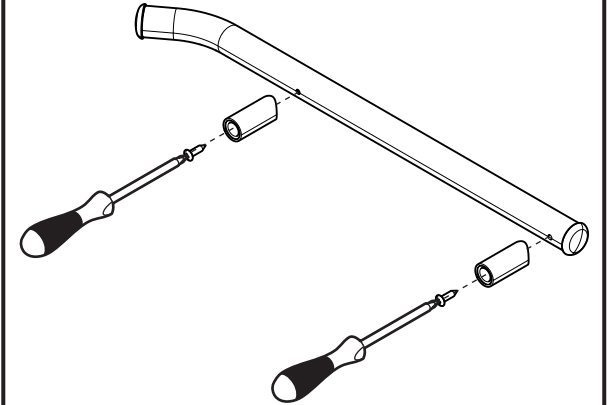
10



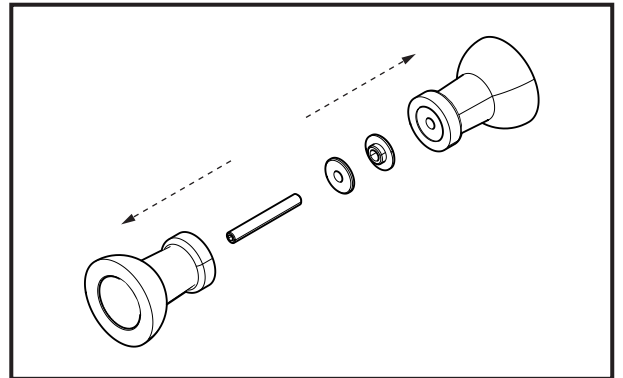
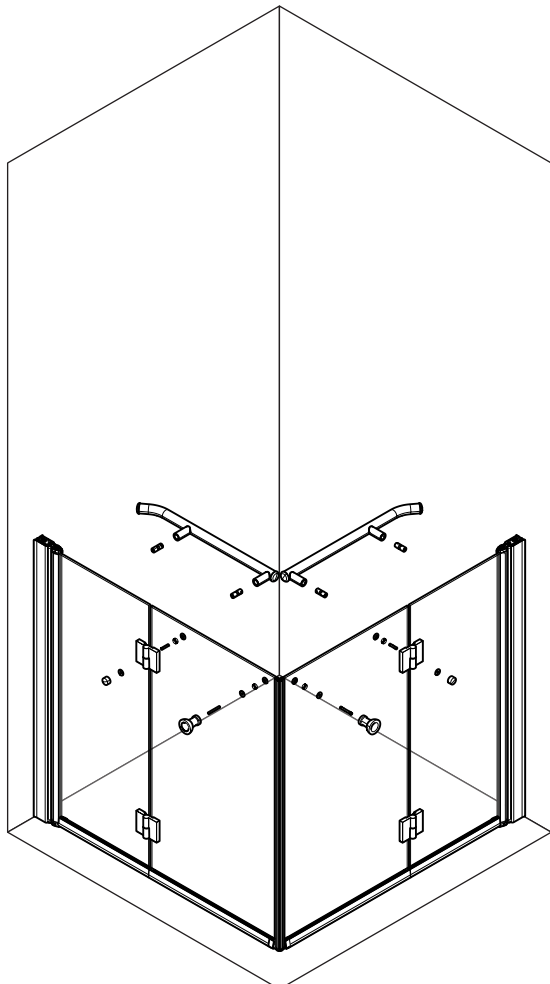
11



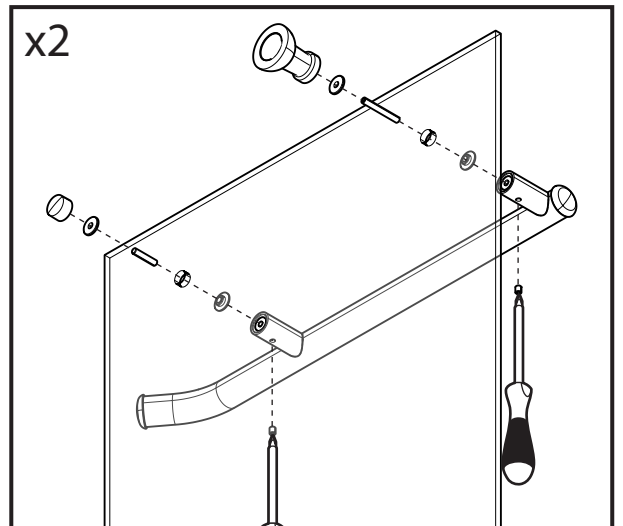
x2



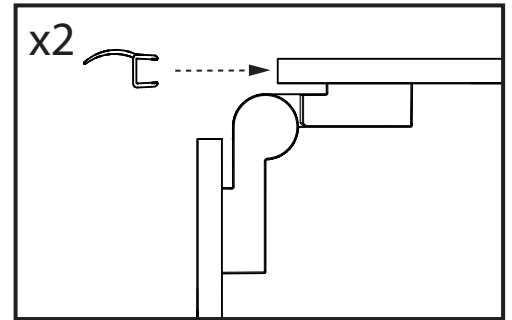
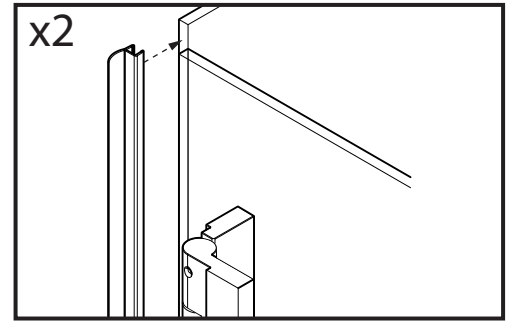
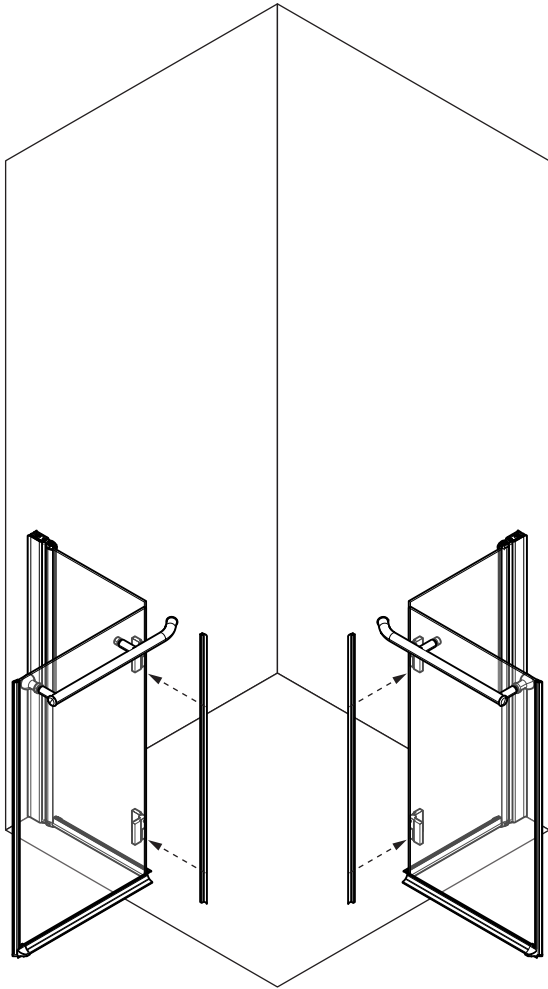
12



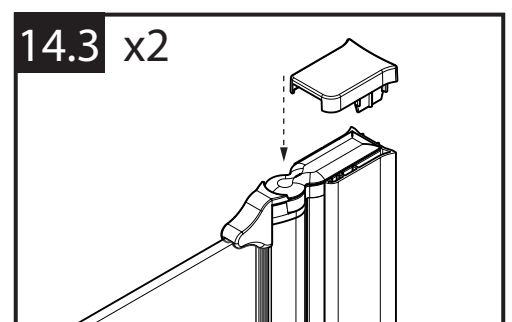
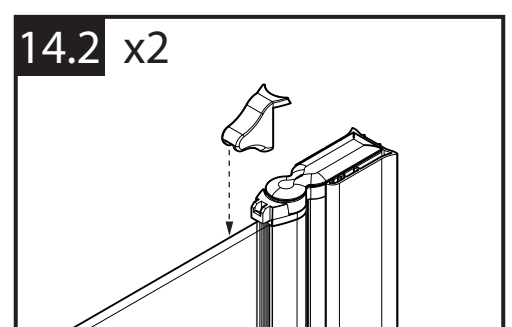
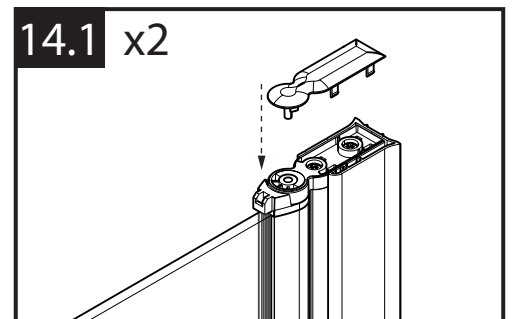
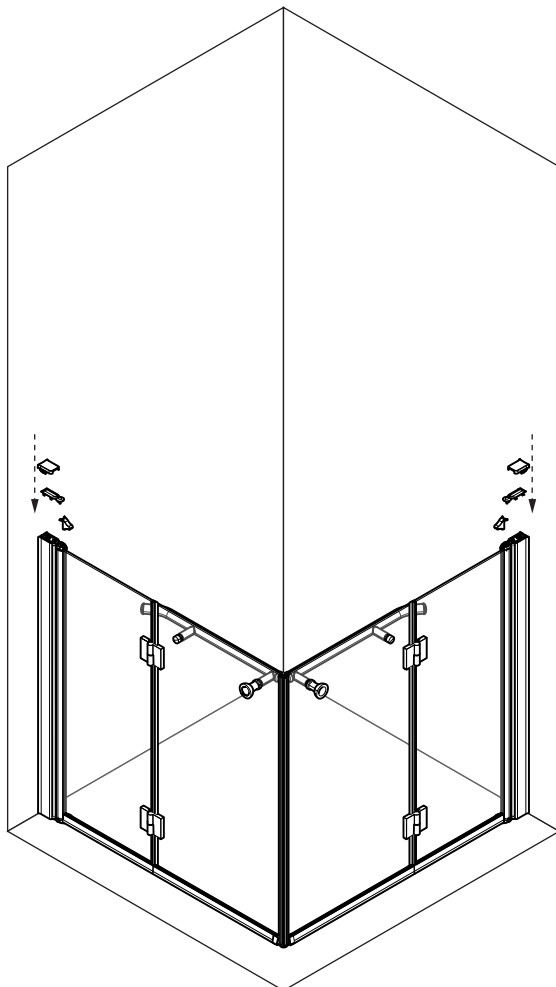
x2



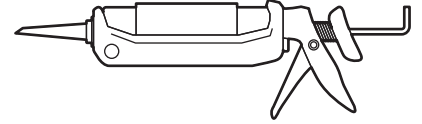
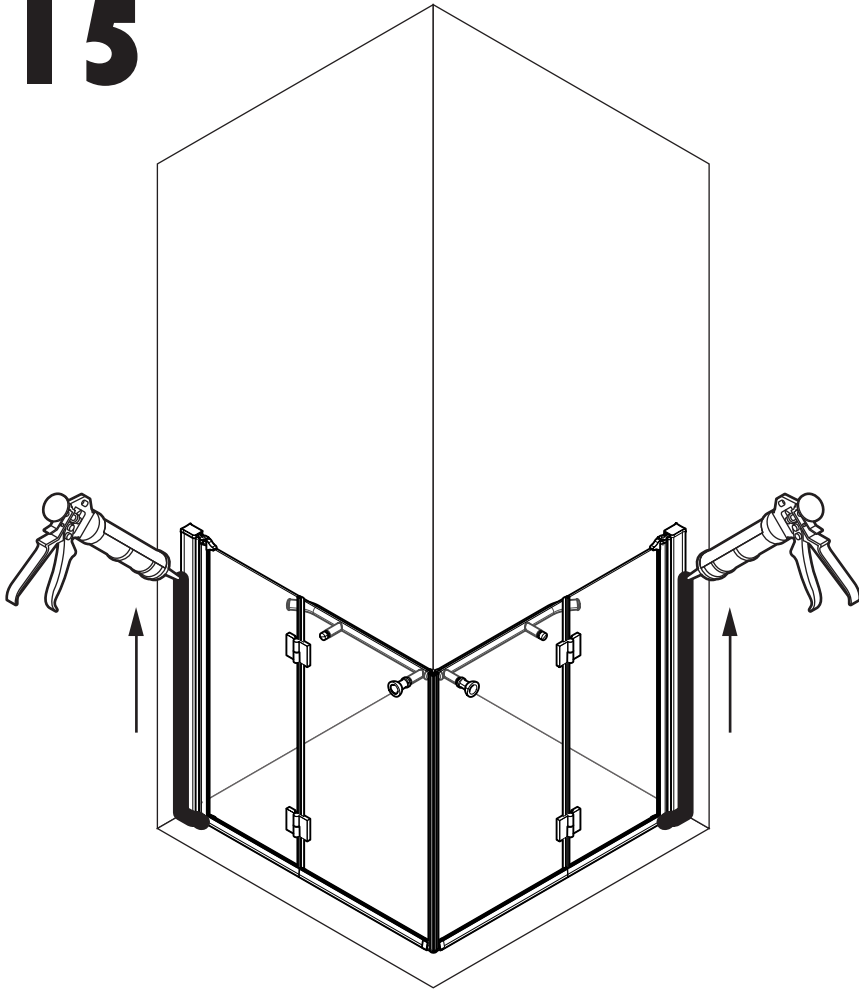
13



14



15



- IT non acetico
- FR non acétique
- EN acetic-acid free
- DE nicht essigsäurevernetzend
- NL niet zuur
- ES no acético
- PT não acético
- CS neoctový
- SL ne oceten
- HU nem ecetsavas
- PL nie octowy
- RU не уксусный

