

**I** É vietato mettere il silicone all'interno del box doccia.

**F** Pas de silicone a l'intérieur de la cabine de douche.

**UK** Do not put silicone on the inside of the shower unit.

**D** Bitte nur aussen silikonisieren.

**NL** Het is verboden de silicone aan de binnenkant van de douchemcabine aan te brengen.

**E** Bajo ningún concepto se deben siliconar las cabinas de ducha por el interior de las mismas.

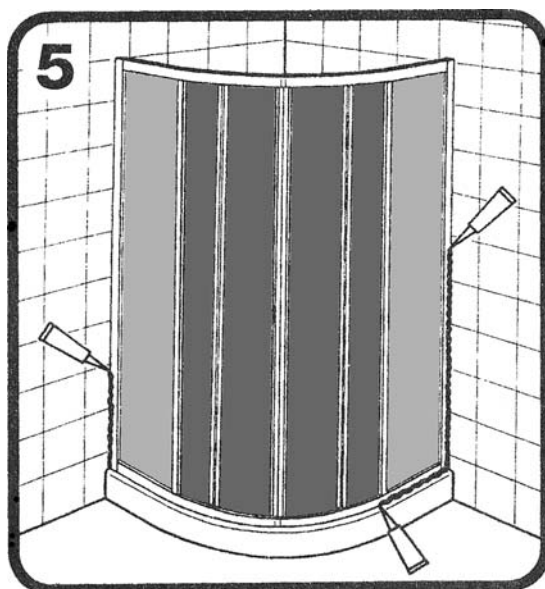
**CZ** Silikon prosím nanášejte pouze z vnější strany.

**SLO** silikon lahko uporabljate samo na zunanji strani.

**H** Szilikont csak külsőleg használjunk.

**PL** Silikon należy nakładać wyłącznie po zewnętrznej stronie

**RU** Запрещено использование силикона внутри душевой кабины



**I** ISTRUZIONI DI MONTAGGIO

**F** INSTRUCTIONS DE MONTAGE

**UK** ASSEMBLY INSTRUCTIONS

**D** MONTAGEANLEITUNG

**NL** MONTAGE-INSTRUCTIES

**E** INSTRUCCIONES DE MONTAJE

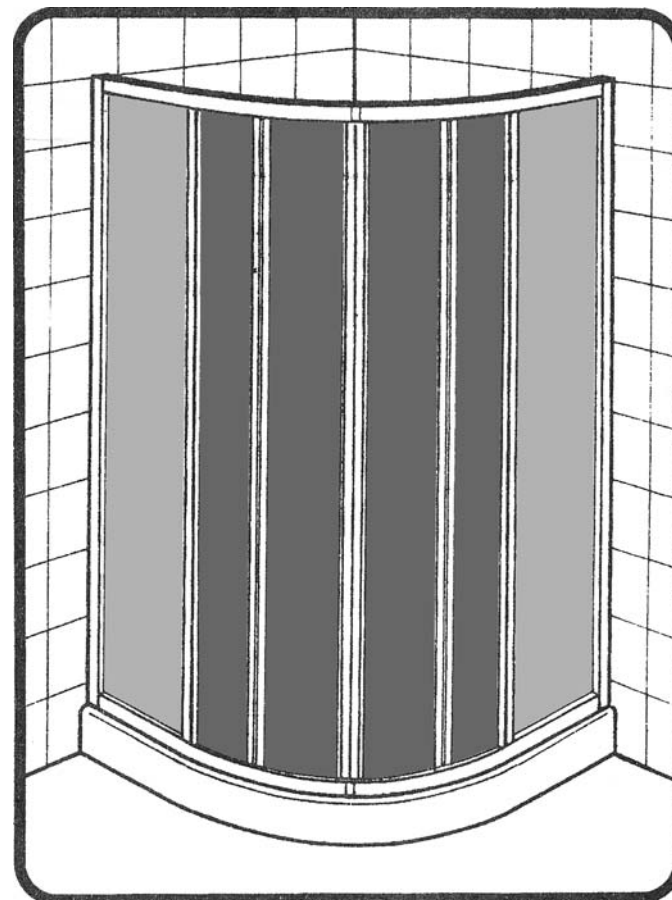
**CZ** NÁVOD K MONTÁŽI

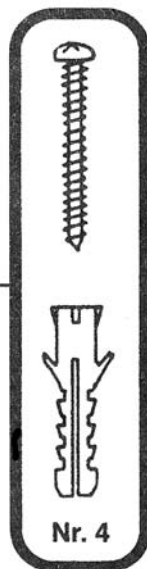
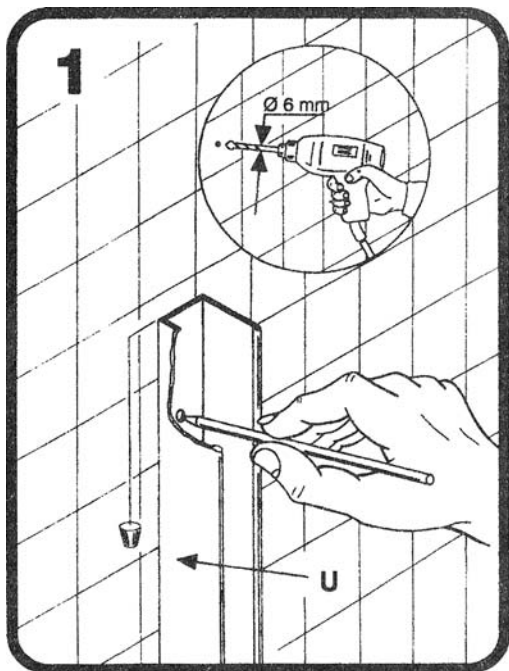
**SLO** NAVODILA ZA MONTAŽO

**H** SZERELÉSI ÚTMUTATÓ

**PL** INSTRUKCJA MONTAŻU

**RU** ИНСТРУКЦИИ ПО МОНТАЖУ





- Ø6mm non fornita
- Ø6mm non fourni
- UK Ø6mm masonry bit (not supplied)
- Ø6mm nicht im Lieferumfang
- NL Ø6mm niet bijgeleverd
- Ø6mm no incluída
- CZ Vrták Ø6mm není součástí dodávky
- H A csomag nem tartalmazza a Ø6mm-es fúrószárat
- PL Ø6mm nie występuje w dostawie
- RU Ø6 не входит в набор

