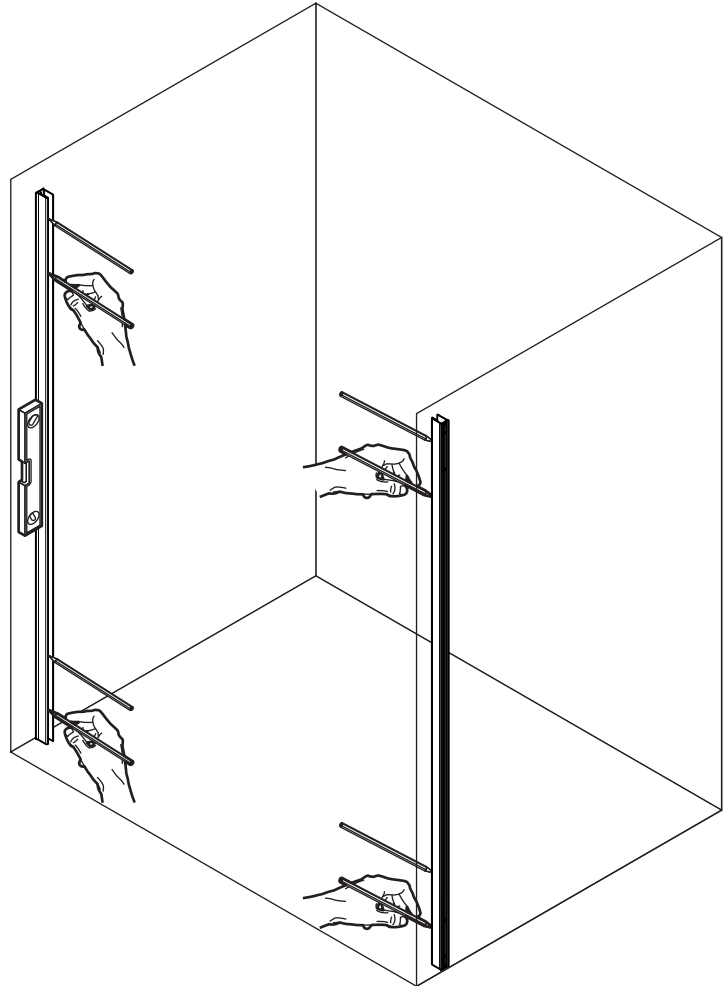
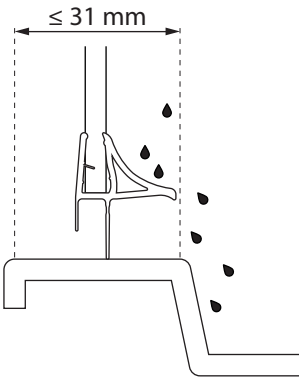
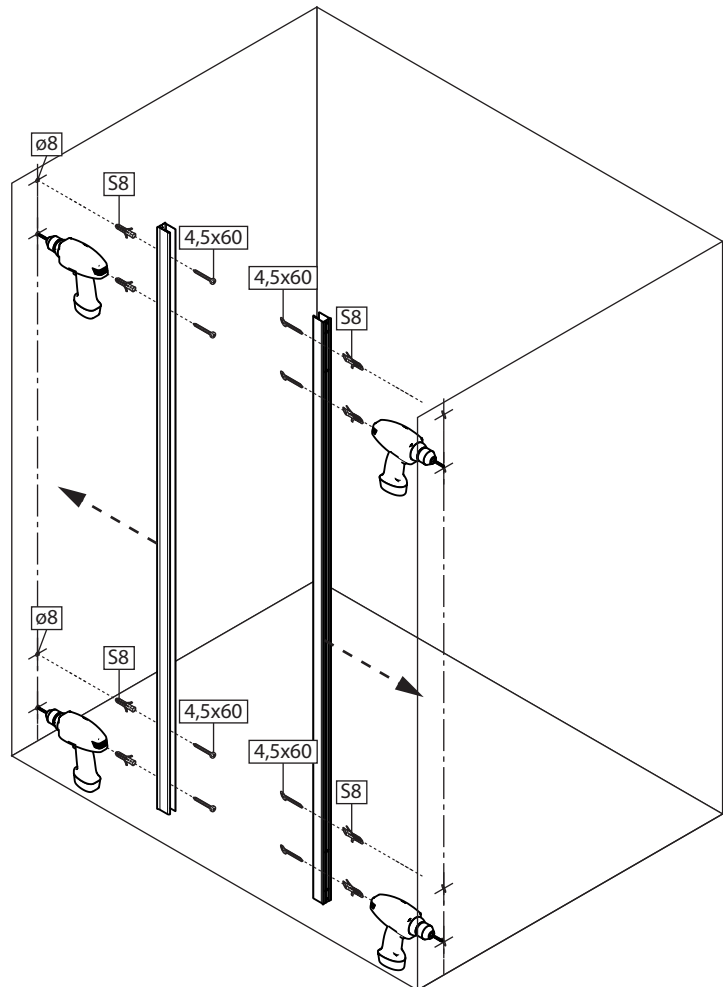


1

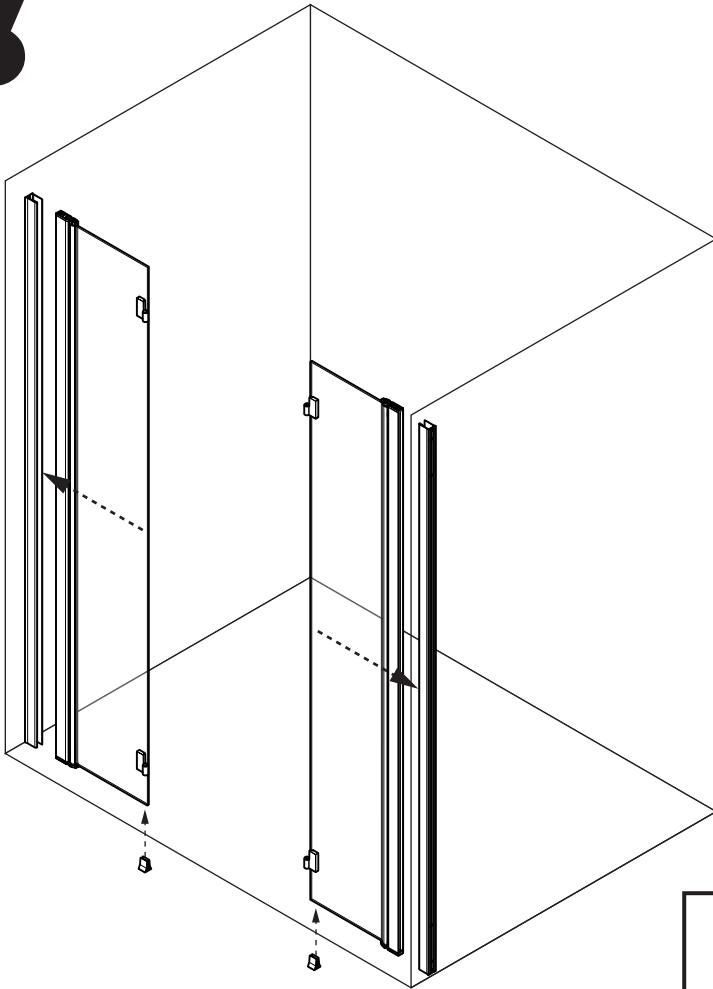


2

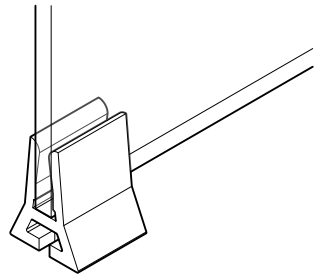


3

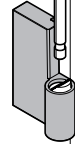
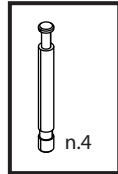
3



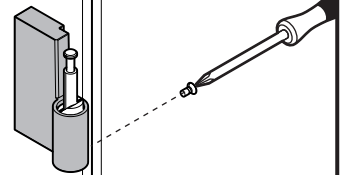
x2



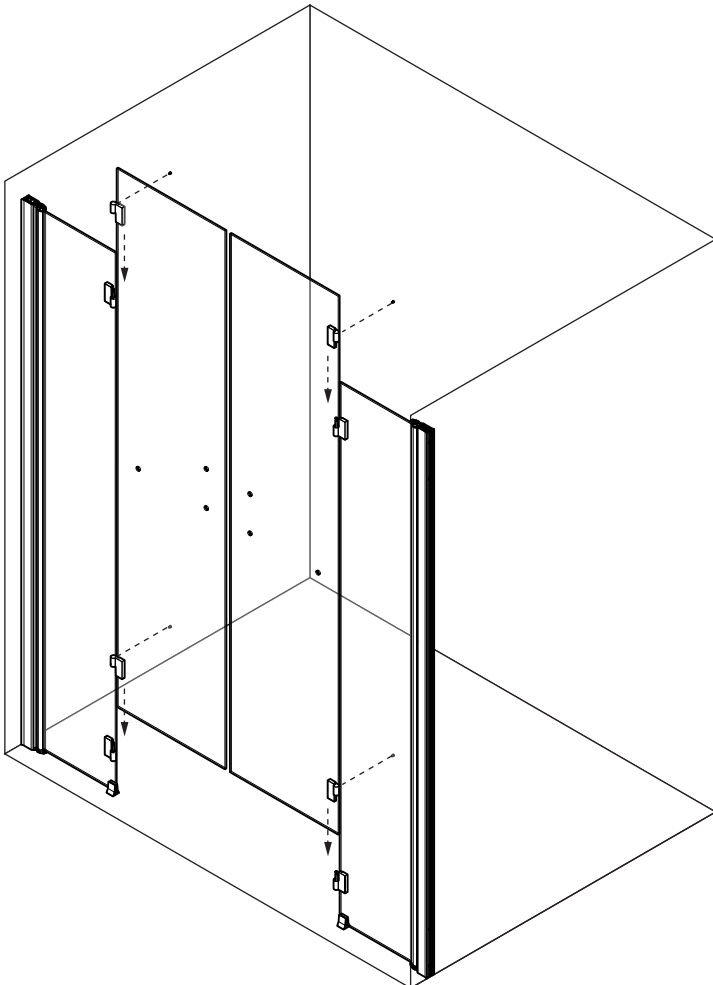
3.1 x4



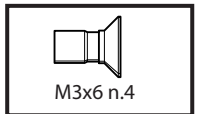
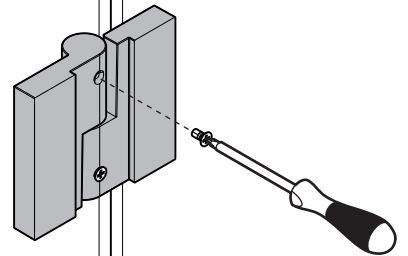
3.2 x4



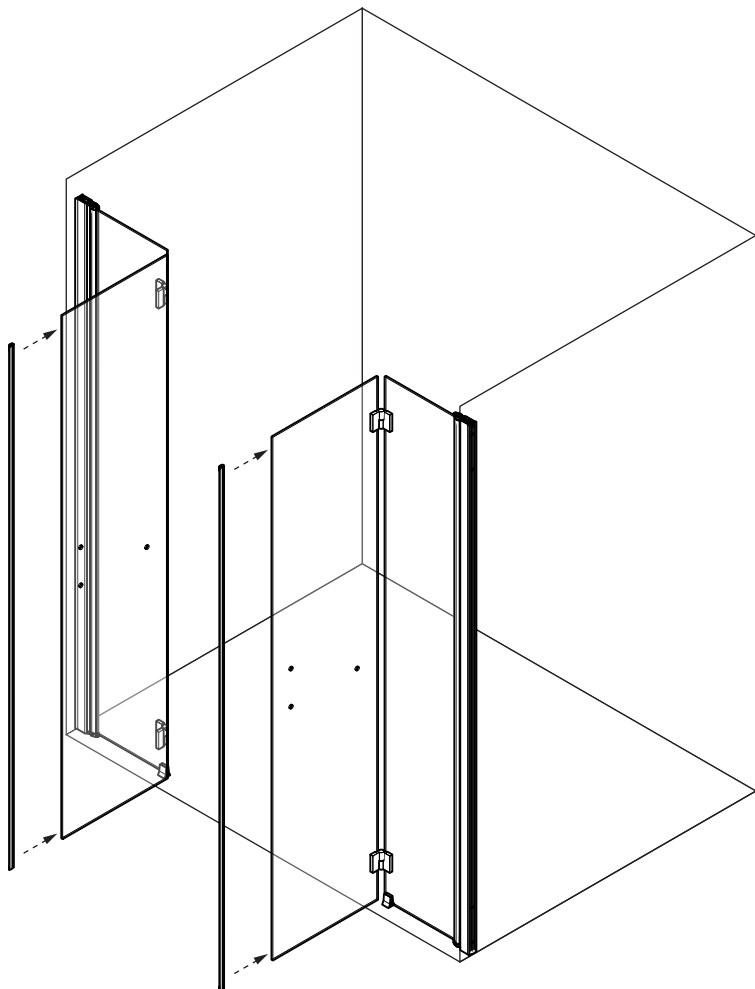
4



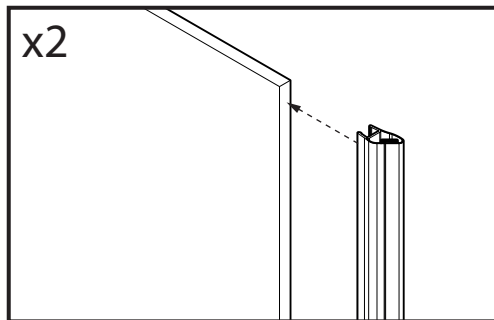
x4



5



x2



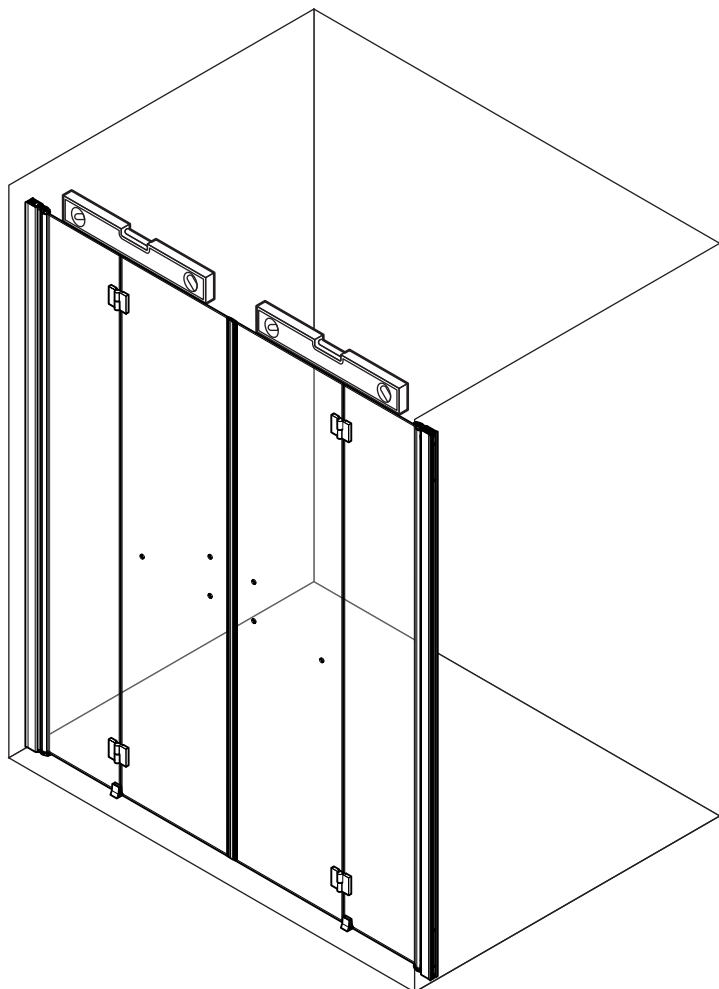
OK



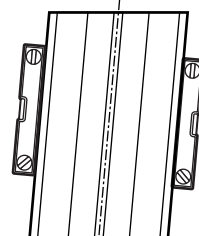
No!



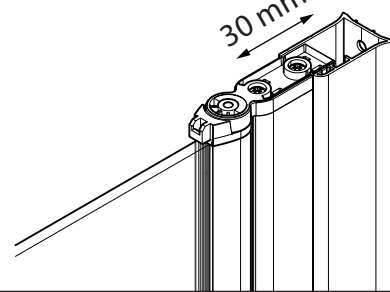
6



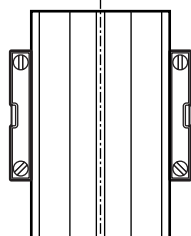
No!



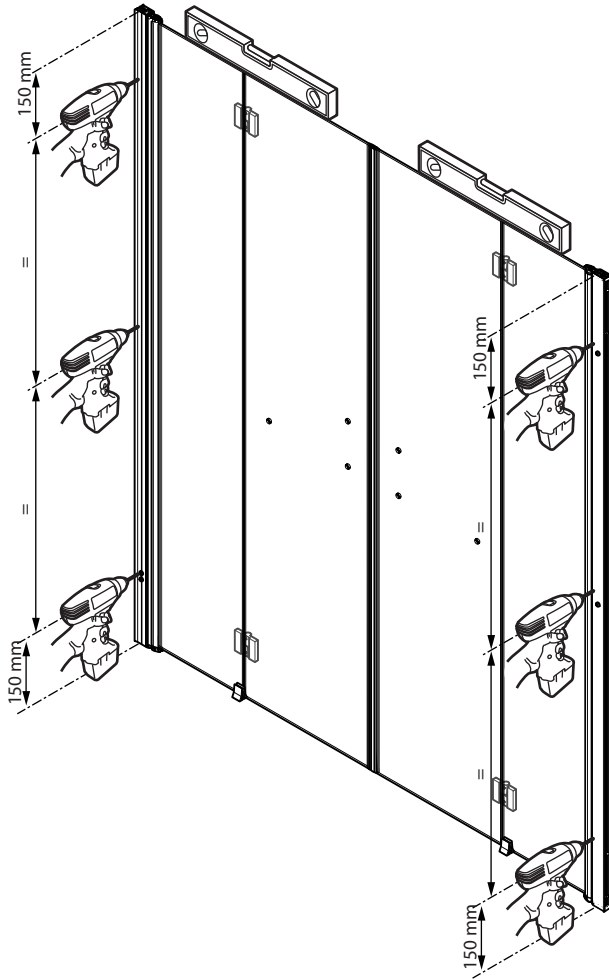
30 mm



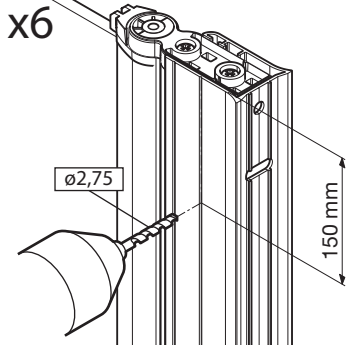
OK



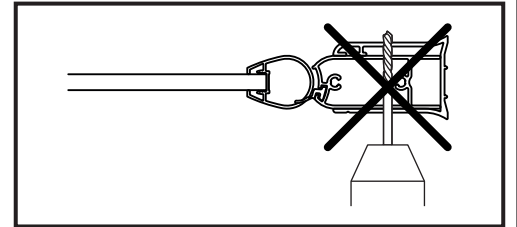
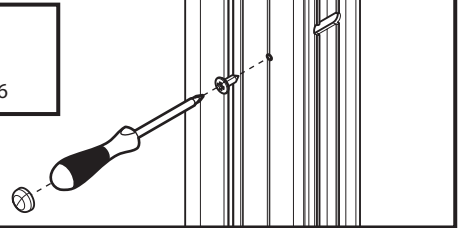
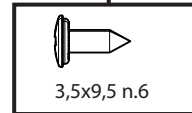
7



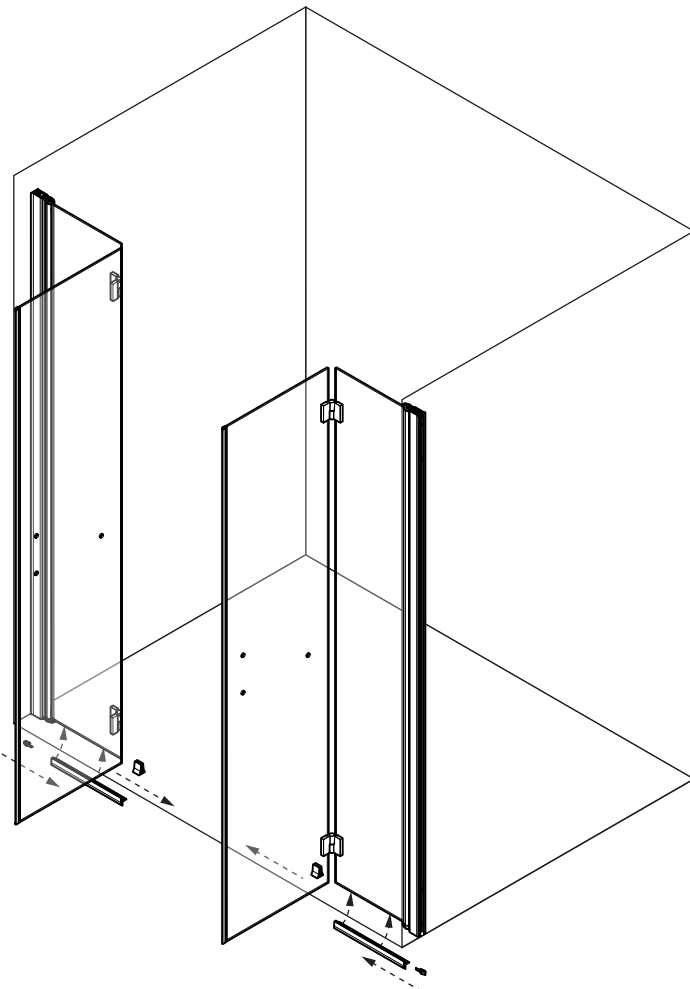
7.1 x6



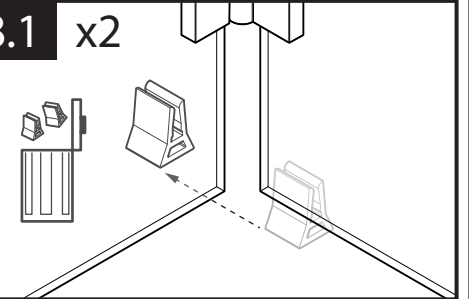
7.2 x6



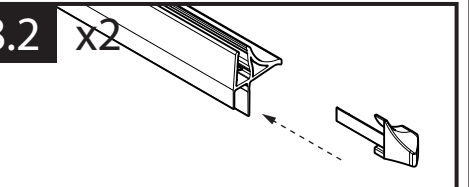
8



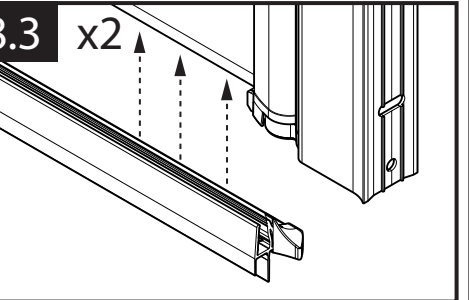
8.1 x2



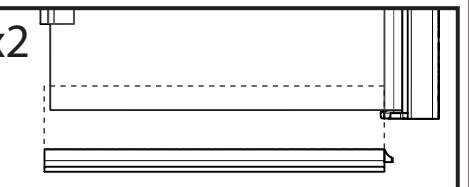
8.2 x2



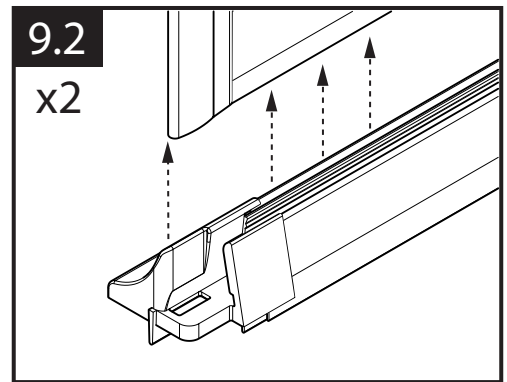
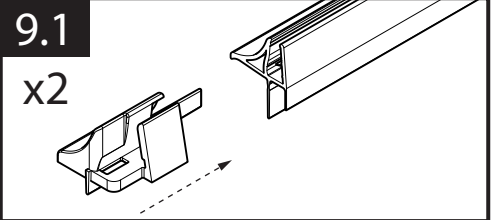
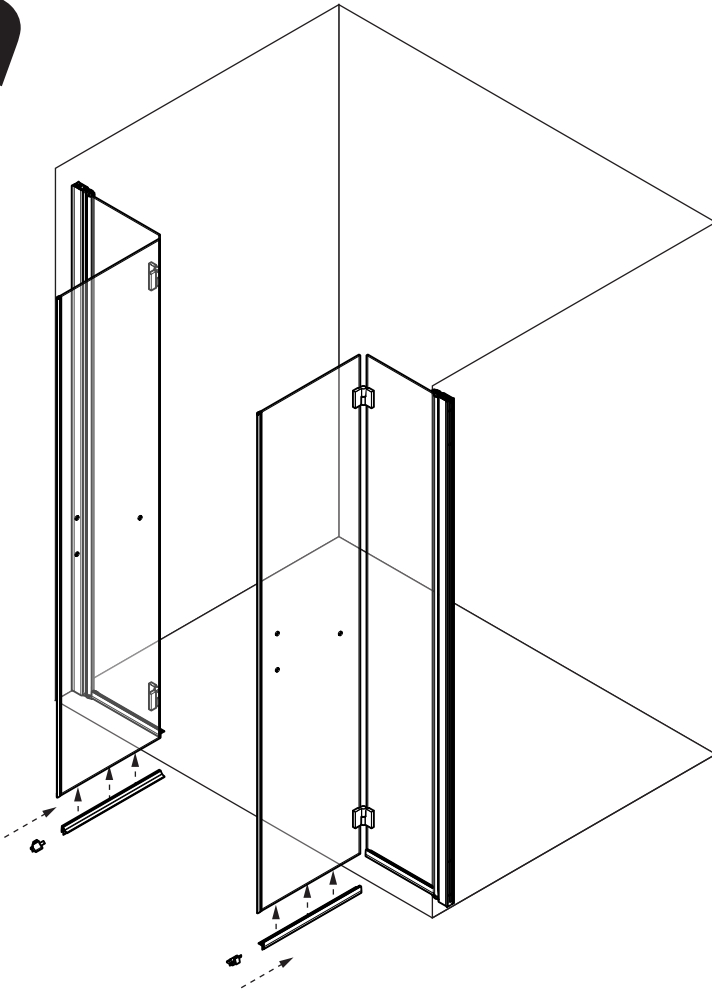
8.3 x2



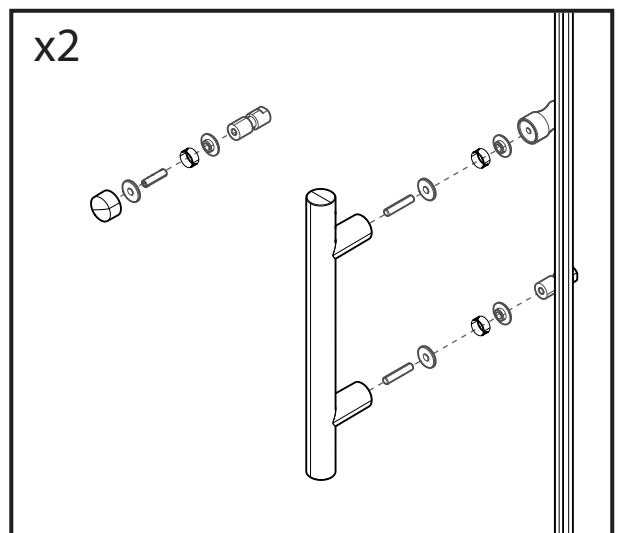
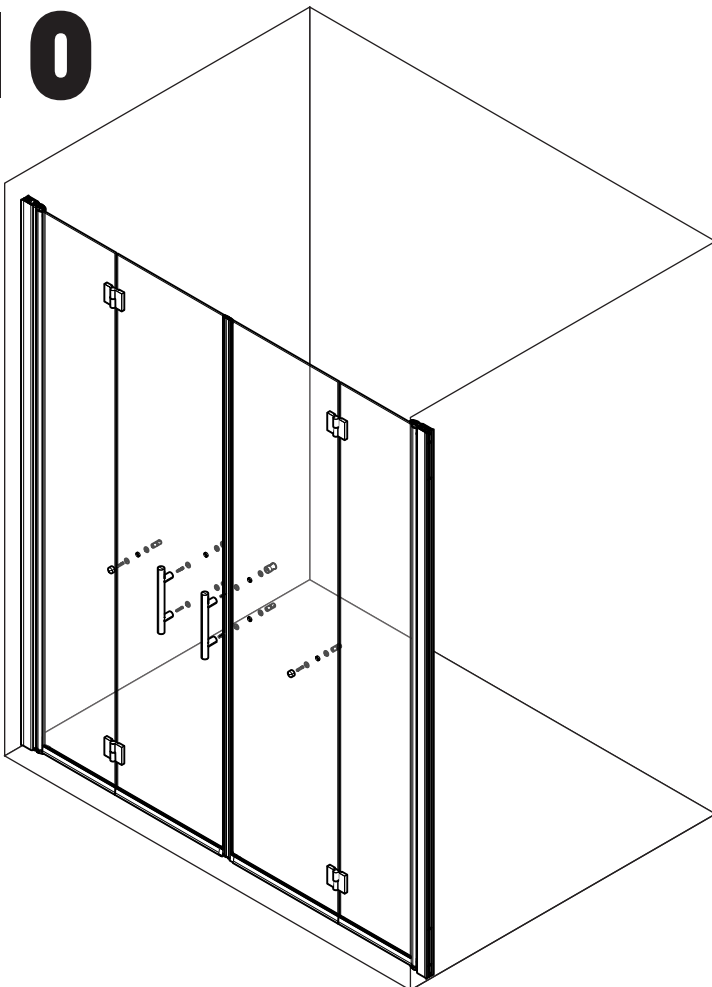
x2



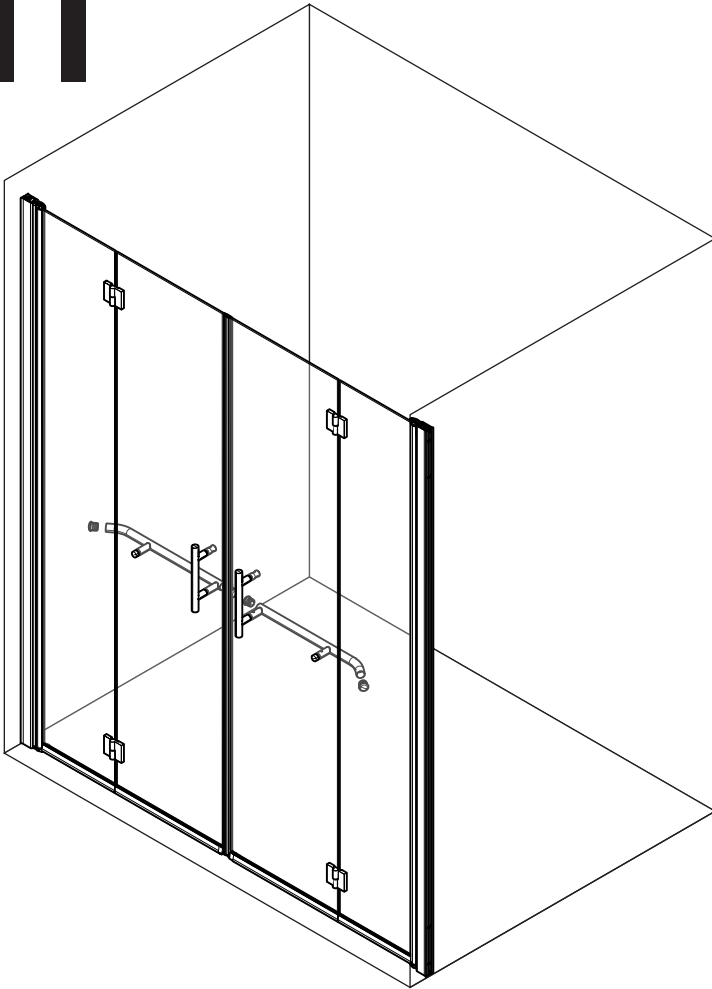
9



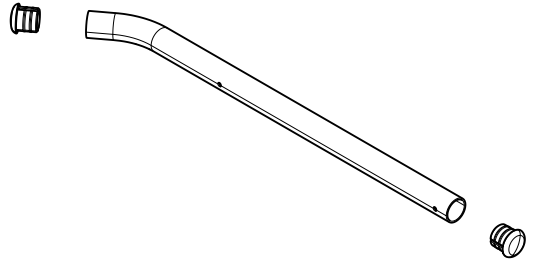
10



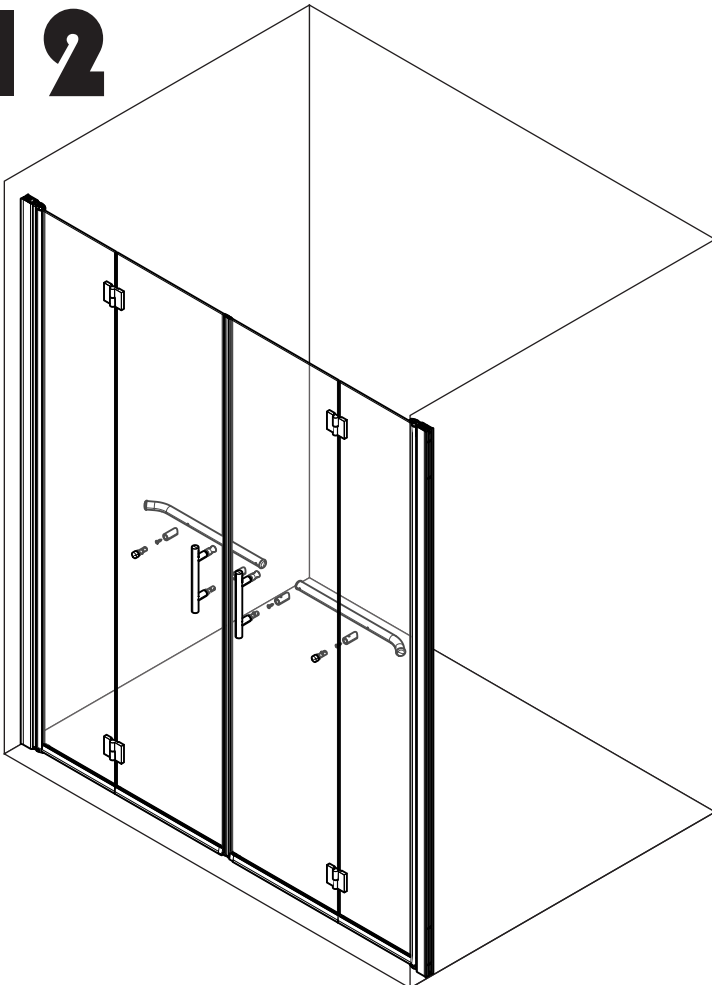
11



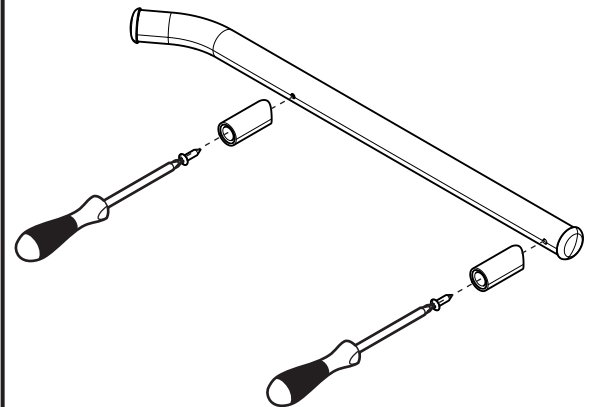
x2



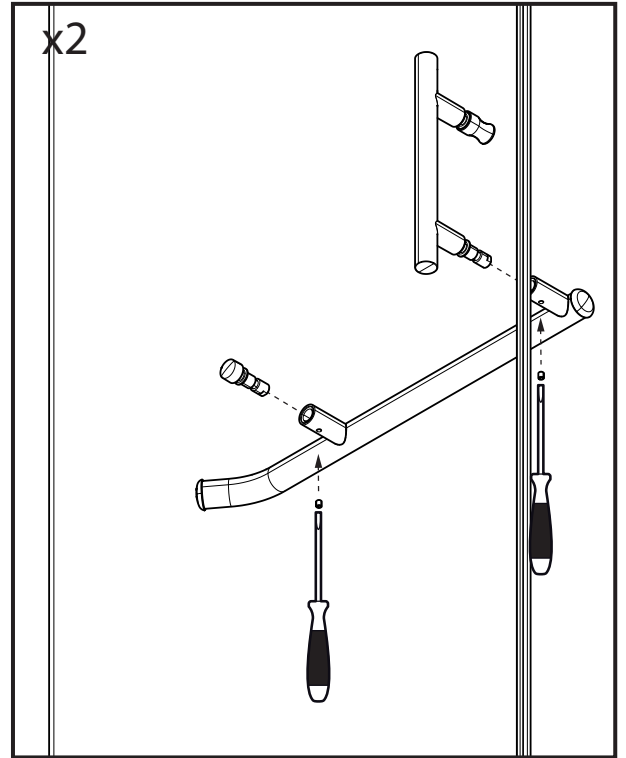
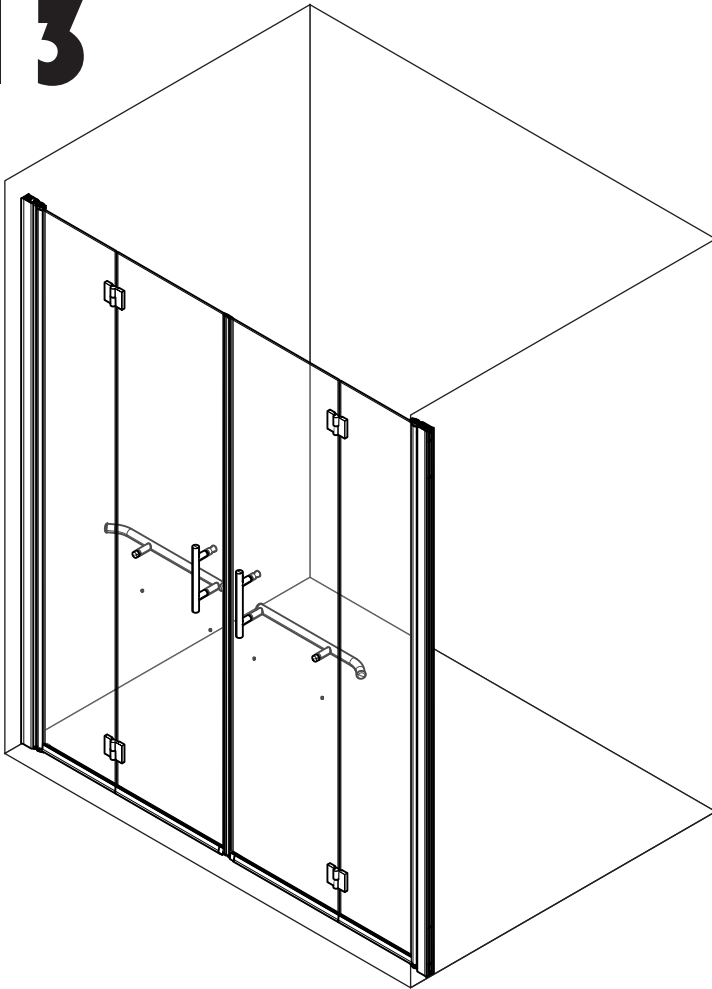
12



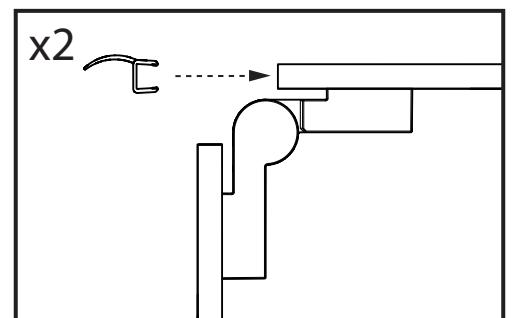
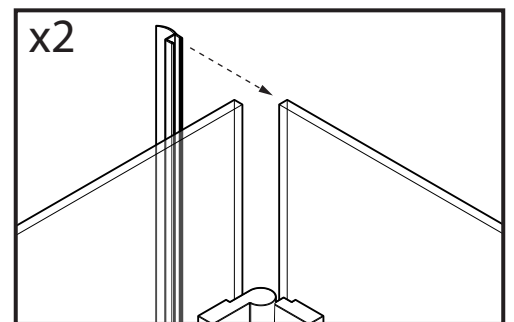
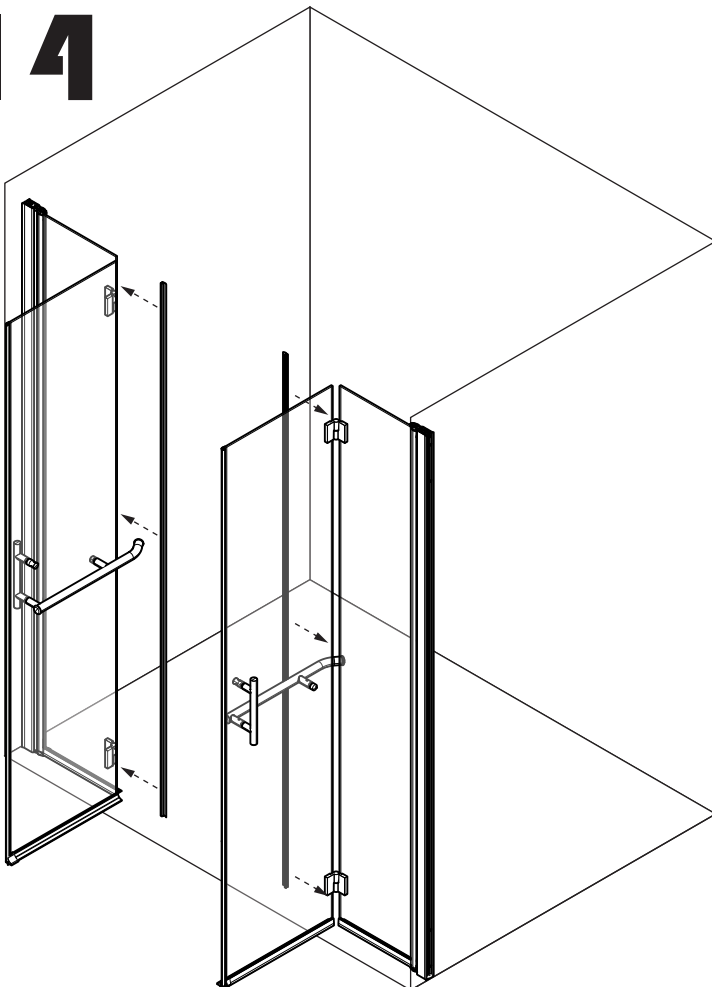
x2



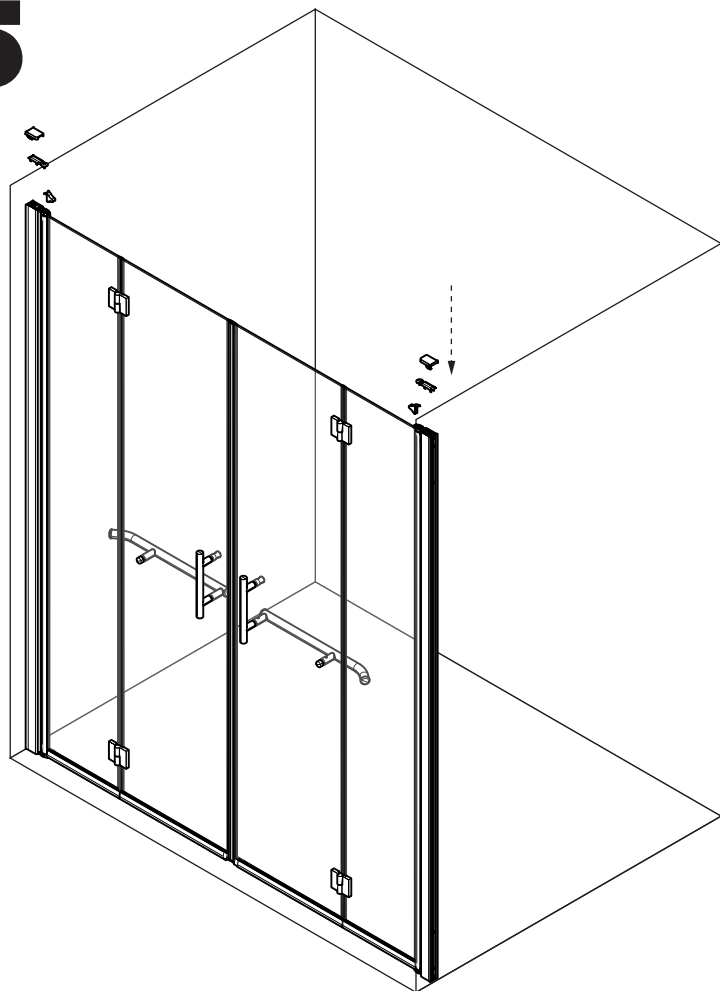
13



14

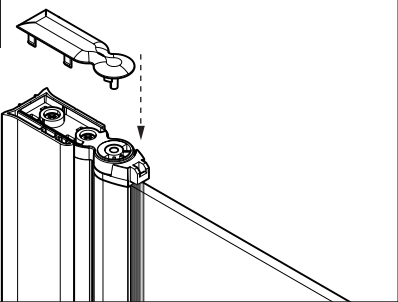


15



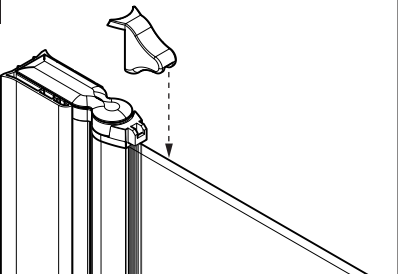
15.1

x2



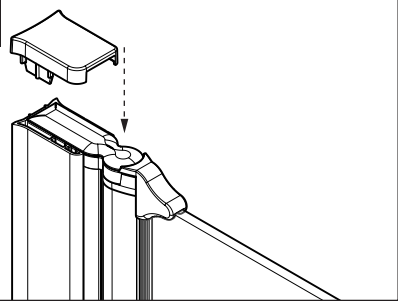
15.2

x2

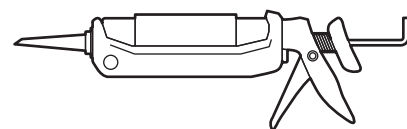
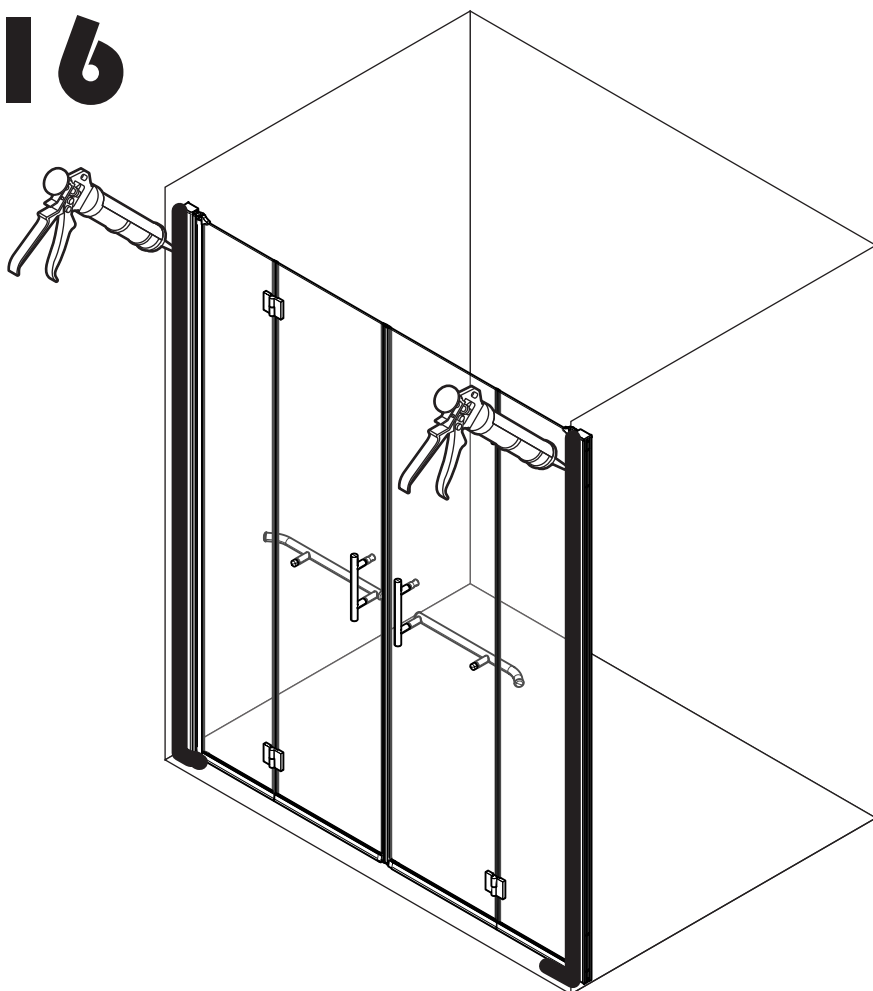


15.3

x2



16



- IT non acetico
- FR non acétique
- EN acetic-acid free
- DE nicht essigsäurevernetzend
- NL niet zuur
- ES no acético
- PT não acético
- CS neoctový
- SL ne oceten
- HU nem ecetsavas
- PL nie octowy
- RU не уксусный

